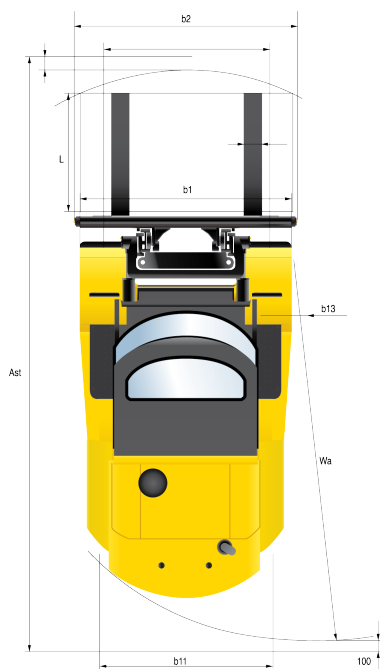


HYUNDAI

Característica	U.M.	80D-7E ACE
Carac.Principal		
Capacidade de carga	kg	8.000
Dados Operacionais		
Altura máxima de trabalho	mm	7.540
Carga máxima de tombamento	kg	Não Informado
Carga na altura máxima	kg	6.900
Raio de giro (externo aos pneus)	mm	3.600
Velocidade de descida	m/min	30
Velocidade de elevação	m/min	28,80
Velocidade máxima de translação	km/h	35
Motor		
Marca/modelo		4.5HMC D4DD
Potência	HP/rpm	73.5/2300 hp/rpm
Tipo de acionamento (elétrico/diesel/gás)		Não Informado
Transmissão		
Tipo (mecânica/hidrostop/powershift)		Powershift
Tração (4x2 / 4x4)		4 x / 2
Pesos e dimensões		
Altura livre sobre o solo	mm	250
Dimensões para transporte (CxLxA)	mm	3.960 x 2.190 x 2.603
Peso total com garfo	kg	11.006
Dados gerais		
Código Finame		Não aplicável
País de origem		Coreia do Sul
Pneus (tipo)		Não Informado
Preço de Referência	R\$	Não Informado
Segmentos de torre		Duplex / triplex
Sistema de freio (tipo)		Freio banhado a óleo (Wet disc brake system)





Identification		
Load capacity / rated load	(kg)	8,000
Load center distance	c (mm)	600
Load distance, center of drive axle to fork	x (mm)	690
Wheelbase	y (mm)	2,500
Wheels, Chassis		
Track width, front	b10 (mm)	1,632
Track width, rear	b11 (mm)	2,700
Basic Dimensions		
Mast / fork carriage tilt forward / backward (α / β)	degrees	15 / 10
Lowered mast height	h1 (mm)	2,675
Free lift	h2 (mm)	145
Lift height	h3 (mm)	3,840
Extended mast height	h4 (mm)	4,375
Overhead load guard (cab) height	h5 (mm)	2,603
Seat height / standing height	h7 (mm)	1,464
Coupling height	h10 (mm)	493
Overall length	l1 (mm)	5,000
Length to face of forks	l2 (mm)	3,960
Overall width	b1 (mm)	2,190
Fork dimensions	size / (mm)	70 x 180 x 1,200
Fork carriage width	b2 (mm)	2,268
Ground clearance, loaded, under mast	m1 (mm)	250
Ground clearance, centre of wheelbase	m2 (mm)	287
Aisle width for pallets 1000x1200 crossways	Ast (mm)	5,580
Aisle width for pallets 800x1200 lengthways	Ast (mm)	5,780
Turning radius	Wa (mm)	3,600
Smallest pivot point distance	b13 (mm)	1,354