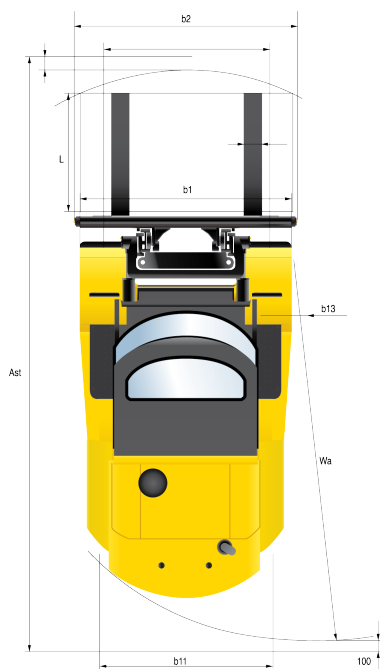


# HYUNDAI

Característica	U.M.	70D-7E ACE
<b>Carac.Principal</b>		
Capacidade de carga	kg	7.000
<b>Dados Operacionais</b>		
Altura máxima de trabalho	mm	7.030
Carga máxima de tombamento	kg	Não Informado
Carga na altura máxima	kg	6.500
Raio de giro (externo aos pneus)	mm	3.360
Velocidade de descida	m/min	27
Velocidade de elevação	m/min	27,60
Velocidade máxima de translação	km/h	33,80
<b>Motor</b>		
Marca/modelo		HMC D4DD
Potência	HP/rpm	73.5/2300 hp/rpm
Tipo de acionamento (elétrico/diesel/gás)		Diesel
<b>Transmissão</b>		
Tipo (mecânica/hidrostop/powershift)		Powershift
Tração (4x2 / 4x4)		4 x /2
<b>Pesos e dimensões</b>		
Altura livre sobre o solo	mm	195
Dimensões para transporte (CxLxA)	mm	3.640 x 2.087 x 2.553
Peso total com garfo	kg	9.886
<b>Dados gerais</b>		
Código Finame		Não aplicável
País de origem		Coreia do Sul
Pneus (tipo)		Pneumático
Preço de Referência	R\$	Não Informado
Segmentos de torre		duplex/triplex
Sistema de freio (tipo)		Wet disc brake





Identification		
Load capacity / rated load	(kg)	7,000
Load center distance	c (mm)	600
Load distance, center of drive axle to fork	x (mm)	615
Wheelbase	y (mm)	2,300
Wheels, Chassis		
Track width, front	b10 (mm)	1,580
Track width, rear	b11 (mm)	2,604
Basic Dimensions		
Mast / fork carriage tilt forward / backward ( $\alpha$ / $\beta$ )	degrees	15 / 10
Lowered mast height	h1 (mm)	2,515
Free lift	h2 (mm)	140
Lift height	h3 (mm)	3,830
Extended mast height	h4 (mm)	4,320
Overhead load guard (cab) height	h5 (mm)	2,553
Seat height / standing height	h7 (mm)	1,395
Coupling height	h10 (mm)	425
Overall length	l1 (mm)	4,820
Length to face of forks	l2 (mm)	3,640
Overall width	b1 (mm)	2,087
Fork dimensions	size / (mm)	65 x 150 x 1,200
Fork carriage width	b2 (mm)	2,268
Ground clearance, loaded, under mast	m1 (mm)	195
Ground clearance, centre of wheelbase	m2 (mm)	220
Aisle width for pallets 1000x1200 crossways	Ast (mm)	5,238
Aisle width for pallets 800x1200 lengthways	Ast (mm)	5,438
Turning radius	Wa (mm)	3,360
Smallest pivot point distance	b13 (mm)	1,224