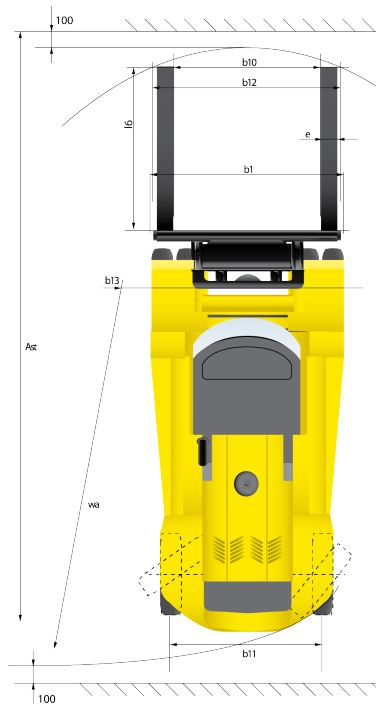
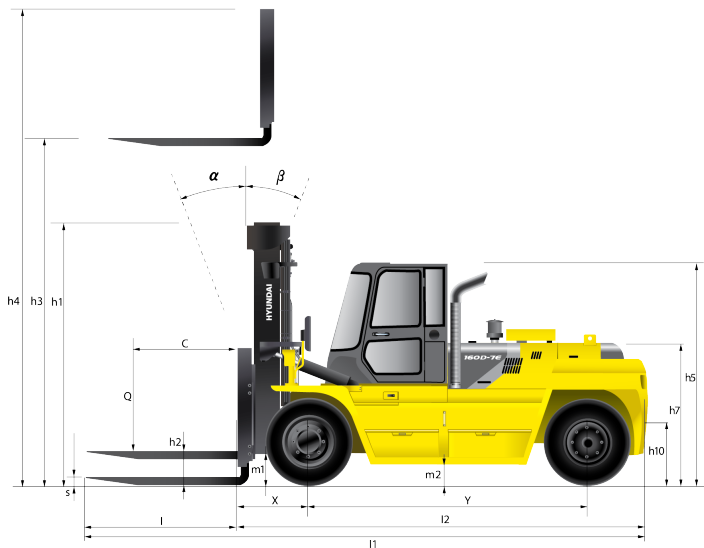


HYUNDAI

Característica	U.M.	160D-7E
Carac.Principal		
Capacidade de carga	kg	16.000
Dados Operacionais		
Altura máxima de trabalho	mm	7.010
Carga máxima de tombamento	kg	Não Informado
Carga na altura máxima	kg	13.800
Raio de giro (externo aos pneus)	mm	4.746
Velocidade de descida	m/min	0,39
Velocidade de elevação	m/min	0,45
Velocidade máxima de translação	km/h	30,90
Motor		
Marca/modelo		HYUNDAI HE6.7
Potência	HP/rpm	142/2200 hp/rpm
Tipo de acionamento (elétrico/diesel/gás)		Diesel
Transmissão		
Tipo (mecânica/hidrostop/powershift)		Powershift
Tração (4x2 / 4x4)		4 x 2
Pesos e dimensões		
Altura livre sobre o solo	mm	270
Dimensões para transporte (CxLxA)	mm	4.943 x 2.497 x 2.927
Peso total com garfo	kg	19.235
Dados gerais		
Código Finame		Não aplicável
País de origem		Coreia do Sul
Pneus (tipo)		Pneumáticos
Preço de Referência	R\$	Não Informado
Segmentos de torre		Duplex/triplex
Sistema de freio (tipo)		Disco a banho de óleo





Identification		
Load capacity / rated load	Q (t)	16.0
Load center distance	c (mm)	600
Load distance, center of drive axle to fork	x (mm)	815
Wheelbase	y (mm)	3,300
Wheels, Chassis		
Track width, front	b10 (mm)	1,842
Track width, rear	b11 (mm)	1,963
Basic Dimensions		
Mast / Fork carriage tilt forward / backward(α / β)	degrees	15 / 12
Lowered mast height	h1 (mm)	3,250
Free lift	h2 (mm)	0
Lift height	h3 (mm)	3,010
Extended mast height	h4 (mm)	4,710
Overhead load guard (cab) height	h5 (mm)	2,927
Seat height/standing height	h7 (mm)	1,824
Coupling height	h10 (mm)	669
Overall length	l1 (mm)	6,255
Length to face of forks	l2 (mm)	4,943
Overall width	b1 (mm)	2,497
Fork dimensions	s / e / l (mm)	90x200x1,350
Fork-carriage width	b12 (mm)	2,497
Ground clearance, loaded, under mast	m1 (mm)	270
Ground clearance, centre of wheelbase	m2 (mm)	357
Asle width for pallets 1000x1200 crossways	Ast (mm)	7,131
Asle width for pallets 800x1200 lengthways	Ast (mm)	7,131
Turning radius	Wa (mm)	4,746
Smallest pivot point distance	b13 (mm)	1,748