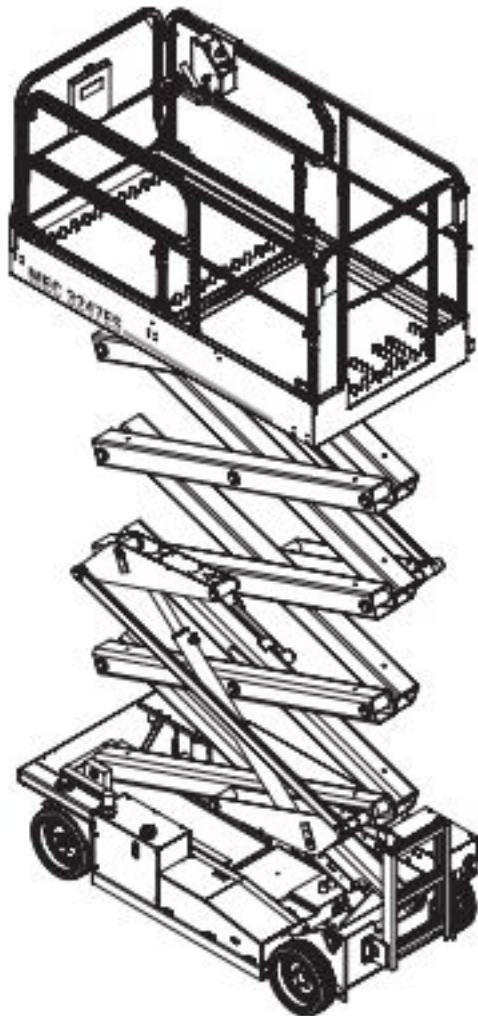


# MEC

Característica	U.M.	PLATAFORMA TESOURA ELÉTRICA MEC 3247ES
<b>Carac.Principal</b>		
Altura máxima de trabalho	mm	11.600
<b>Dados operacionais</b>		
Alcance máximo	mm	11.600
Capacidade de carga (irrestrita)	kg	Não Informado
Capacidade de carga (restrita)	kg	Não Informado
Giro traseiro		Não Informado
Raio de giro	mm	Não Informado
Rampa máxima	%	25
Tempo de subida/descida	s	42 / 45
Velocidade de deslocamento (recolhida)	km/h	4
<b>Motor</b>		
Marca/modelo		MONARCH
Potência	hp	3
Tipo de acionamento (diesel/elétrico)		Não Informado
<b>Pesos e dimensões</b>		
Altura máxima no deslocamento	mm	11.600
Altura recolhida (máxima)	mm	2.450
Comprimento recolhida	mm	2.510
Largura total	mm	1.190
Peso total	kg	2.700
<b>Dados gerais</b>		
Alimentação		Não Informado
País de origem (Caso seja importado)		EUA
Pneus		40,6 x 12,7 cm
Preço de Referência	R\$	Não Informado
Tração (4x2 / 4x4)		Não Informado



	Serial Number Range
2047ES:	9801000 - Present
2647ES:	9901000 - Present
3247ES:	10001000 - Present

Part # 20300 P4  
October 2008

Courtesy of Crane Market