

WOLF

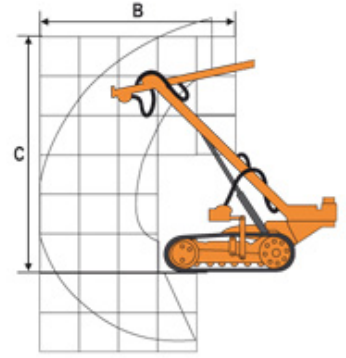
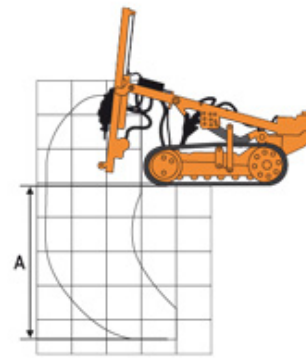
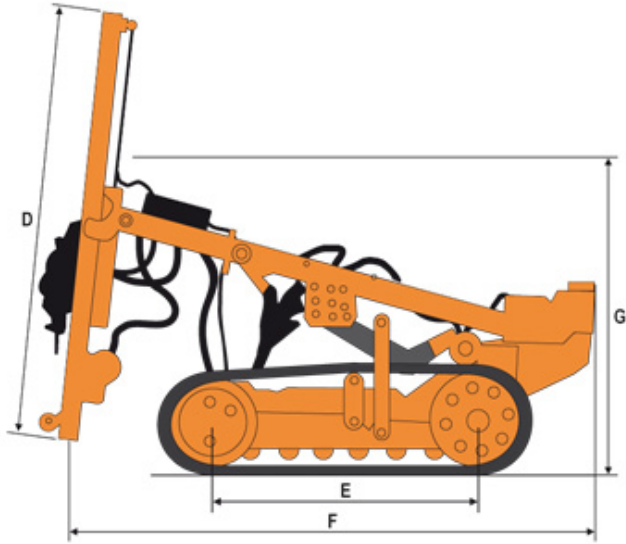
Característica	U.M.	MW 5000
Carac.Principal		
Diâmetro mínimo e máximo de perfuração	pol	2
Locomoção		
Acionamento das esteiras		Pneumático
Comprimento da esteira sobre o solo	mm	1.062
Largura da sapata	mm	300
Lança		
Alcance máximo de perfuração	mm	30.000
Altura máxima de perfuração horizontal	mm	3.000
Altura máxima de perfuração vertical	mm	Não informado
Comprimento efetivo	mm	6.000
Oscilação do avanço	Graus	Não informado
Oscilação lateral (para cada lado)	Graus	35 / 50
Oscilação vertical da lança	Graus	180
Profundidade máxima de operação	mm	Não informado
Perfuratriz		
Frequência	Hz	41,67
Modelo		MW-131
Potência	kW	Não informado
Tipo		Perfuratriz de superfície
Torque	Nm	Não informado
Acessórios		
Afiador de brocas		Opcional
Coletor de pó		Opcional
Morsa para acoplar e desacoplar hastes		Não disponível
Sistema anti-travamento da haste		Não disponível
Sistema automático de alimentação de hastes		Não disponível
Sistema de lubrificação dos punhos		Não disponível
Eletrônica embarcada		

Sistema de diagnose de falhas	Não disponível
Sistema de gerenciamento operação/manutenção	Não disponível
Sistema de nivelamento	Não disponível
Sistema de transmissão de dados	Não disponível

Informações Complementares

Acionamento		Pneumático, com vazão máxima de 750 pcm e pressão máxima de 7 bar
Cabine		Sem cabine
Código Finame		103.399-9
Dimensões (CxLxA) para transporte em carreta	mm	5.000 x 2.300 x 1.500
País de origem		Brasil
Peso operacional	kg	5.400
Peso para transporte	kg	5.400
Preço de Referência	R\$	111.000,00





A
100000

B

C
3000

D
6000

E
1062

F
5000

G
1500