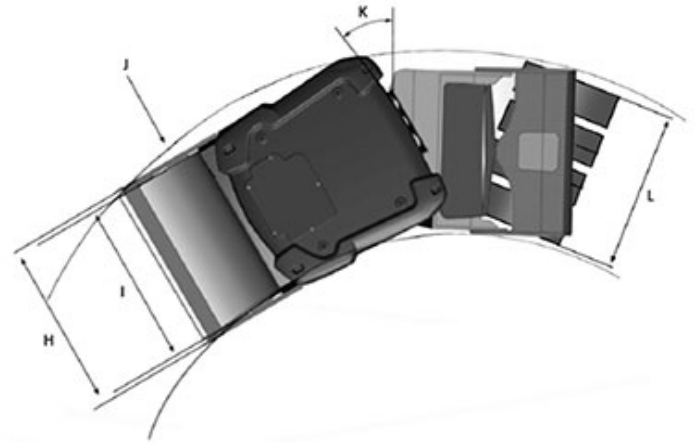
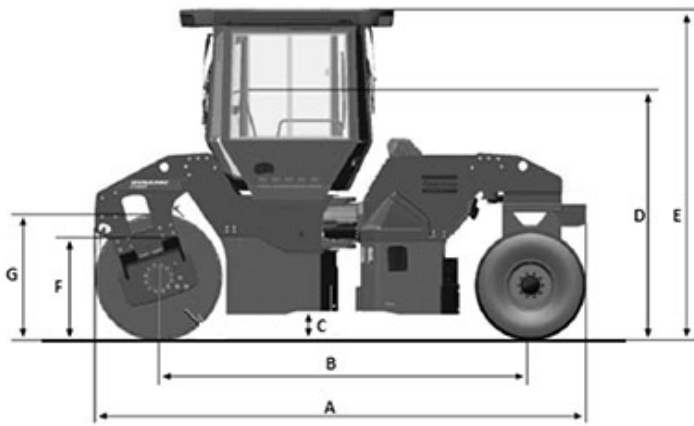


# DYNAPAC

Característica	U.M.	Dynapac CC5200C
<b>Carac.Principal</b>		
Peso operacional	kg	10.000
<b>Motor</b>		
Modelo		Não informado
Norma de medição		Não informado
Potência máxima	HP/rpm	125/2.200
Torque máximo	Nm/rpm	Não informado
<b>Sistema de vibração</b>		
Amplitude (máxima/mínima)	mm	0,8/0,3
Frequência (máxima/mínima)	Hz	67/51
Impacto dinâmico	kgf	21.000 / 15.300
<b>Informações sobre o cilindro</b>		
Largura de compactação	mm	1.950
Largura e diâmetro	mm	1.950 x 1.300
Oscilação	Graus	7
Tipo		Liso
<b>Pneus traseiros</b>		
Medidas		30/80
Quantidade		4
<b>Eletrônica embarcada</b>		
Sistema de diagnose de falhas		Standard
Sistema de gerenciamento da operação/manutenção		Standard
Sistema de transmissão		Tipo hidrostático
Sistema de transmissão de dados		Opcional
<b>Informações complementares</b>		
Articulação do chassi	Graus	32
Cabine		Aberta. Versão opcional com cabine fechada, ar condicionado e proteção ROPS/FOPS
Dimensões para transporte (CxLxA)	mm	4.990 x 2.138 x 2.275
País de origem		Suécia

Peso estático linear	kg/cm	28,7
Peso para transporte	kg	9.850
Preço de Referência	R\$	Não informado
Raio de giro	mm	6.070
Rampa máxima	%	49
Velocidades de operação	km/h	0 - 12





	A	B	C	D	E	F	G	H	I	J	K	L
CC5200C	4.990	3.690	310	2.275	2.990	865	1.300	2.138	1.950	5.070	32°	1.652