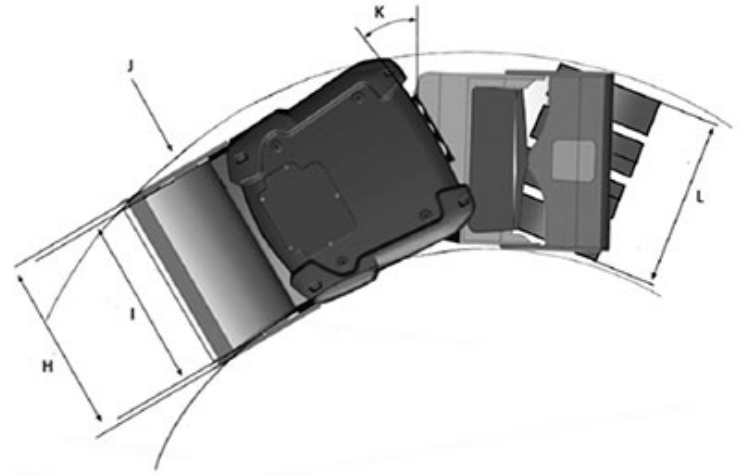
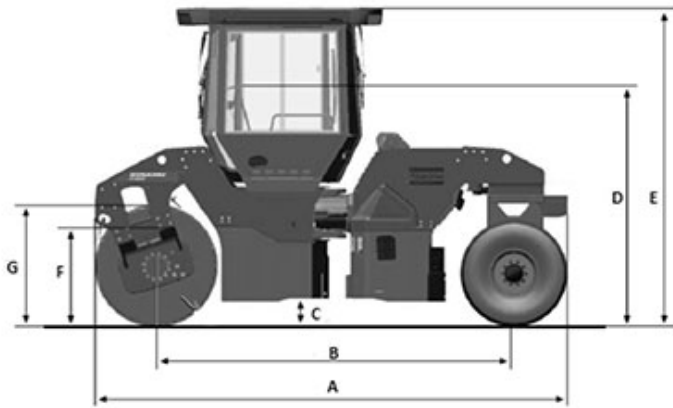


DYNAPAC

Característica	U.M.	Dynapac CC4200C
Carac.Principal		
Peso operacional	kg	9.500
Motor		
Modelo		Cummins QSB 4.5, tipo eletrônico (Tier III)
Norma de medição		Não informado
Potência máxima	HP/rpm	110/2.200
Torque máximo	Nm/rpm	Não informado
Sistema de vibração		
Amplitude (máxima/mínima)	mm	0,8/0,3
Frequência (máxima/mínima)	Hz	67/51
Impacto dinâmico	kgf	18.950/14.150
Informações sobre o cilindro		
Largura de compactação	mm	1.730
Largura e diâmetro	mm	1.730 x 1.300
Oscilação	Graus	7
Tipo		Liso
Pneus traseiros		
Medidas		30/80
Quantidade		4
Eletrônica embarcada		
Sistema de diagnose de falhas		Standard
Sistema de gerenciamento da operação/manutenção		Standard
Sistema de transmissão		Tipo hidrostático
Sistema de transmissão de dados		Opcional
Informações complementares		
Articulação do chassi	Graus	32
Cabine		Aberta. Versão opcional com cabine fechada, ar condicionado e proteção ROPS/FOPS
Dimensões para transporte (CxLxA)	mm	4.990 x 1.878 x 2.275
País de origem		Brasil

Peso estático linear	kg/cm	29,4
Peso para transporte	kg	9.350
Preço de Referência	R\$	Não informado
Raio de giro	mm	5.960
Rampa máxima	%	49
Velocidades de operação	km/h	0 - 12





	A	B	C	D	E	F	G	H	I	J	K
CC4200C	4.990	3.690	310	2.275	2.990	865	1.300	1.878	1.730	4.955	32°