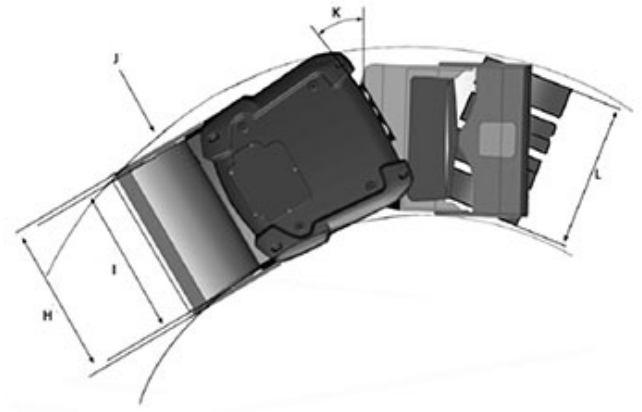
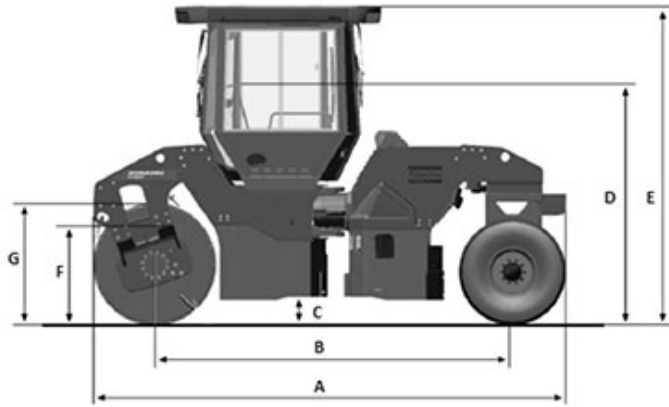


# DYNAPAC

Característica	U.M.	Dynapac CC3200C
<b>Carac.Principal</b>		
Peso operacional	kg	7.700
<b>Motor</b>		
Modelo		Cummins QSB 3.3, tipo eletrônico (Tier III)
Norma de medição		Não informado
Potência máxima	HP/rpm	99/2.200
Torque máximo	Nm/rpm	Não informado
<b>Sistema de vibração</b>		
Amplitude (máxima/mínima)	mm	0,7/0,3
Frequência (máxima/mínima)	Hz	67/50
Impacto dinâmico	kgf	13.275/11.725
<b>Informações sobre o cilindro</b>		
Largura de compactação	mm	1.730
Largura e diâmetro	mm	1.730 x 1.150
Oscilação	Graus	7
Tipo		Liso
<b>Pneus traseiros</b>		
Medidas		30/80
Quantidade		4
<b>Eletrônica embarcada</b>		
Sistema de diagnose de falhas		Standard
Sistema de gerenciamento da operação/manutenção		Standard
Sistema de transmissão		Tipo hidrostático
Sistema de transmissão de dados		Opcional
<b>Informações complementares</b>		
Articulação do chassi	Graus	32°
Cabine		Aberta. Versão opcional com cabine fechada, ar condicionado e proteção ROPS/FOPS
Dimensões para transporte (CxLxA)	mm	4.490 x 1.870 x 2.275
País de origem		Suécia

Peso estático linear	kg/cm	23,6
Peso para transporte	kg	7.550
Preço de Referência	R\$	Não informado
Raio de giro	mm	5.190
Rampa máxima	%	49
Velocidades de operação	km/h	0 a 1





	A	B	C	D	E	F	G	H	I	J	K	L
CC3200C	4.490	3.340	270	2.275	2.990	715	1.150	1.870	1.730	5.266	32°	1.652