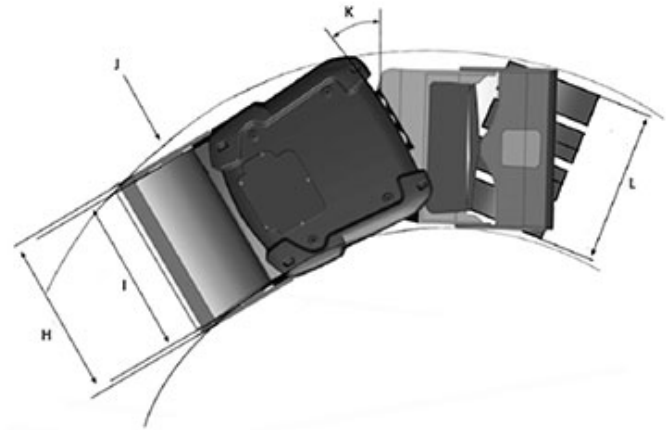
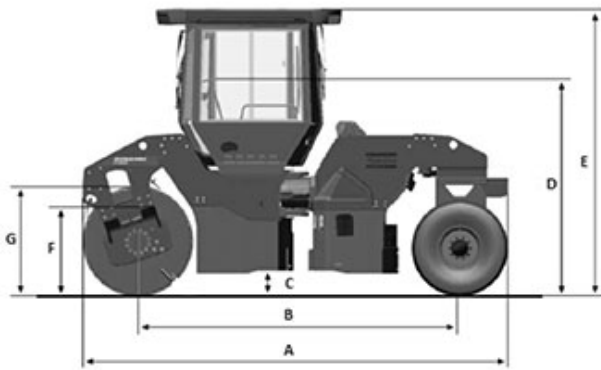


DYNAPAC

Característica	U.M.	Dynapac CC2200C
Carac.Principal		
Peso operacional	kg	7.400
Motor		
Modelo		Cummins QSB 3.3, tipo eletrônico (Tier III)
Norma de medição		Não informado
Potência máxima	HP/rpm	80/2.200
Torque máximo	Nm/rpm	Não informado
Sistema de vibração		
Amplitude (máxima/mínima)	mm	0,7/0,3
Frequência (máxima/mínima)	Hz	67/48
Impacto dinâmico	kgf	8.000/6.840
Informações sobre o cilindro		
Largura de compactação	mm	1.500
Largura e diâmetro	mm	1.500 x 1.150
Oscilação	Graus	7
Tipo		Liso
Pneus traseiros		
Medidas		30/80
Quantidade		4
Eletrônica embarcada		
Sistema de diagnose de falhas		Standard
Sistema de gerenciamento da operação/manutenção		Standard
Sistema de transmissão		Tipo hidrostático
Sistema de transmissão de dados		Opcional
Informações complementares		
Articulação do chassi	Graus	32
Cabine		Aberta. Versão opcional com cabine fechada, ar condicionado e proteção ROPS/FOPS.
Dimensões para transporte (CxLxA)	mm	4.490 x 1.620 x 2.275
País de origem		Suécia

Peso estático linear	kg/cm	25,7
Peso para transporte	kg	7.050
Preço de Referência	R\$	Não informado
Raio de giro	mm	5.190
Rampa máxima	%	42
Velocidades de operação	km/h	0 a 11





	A	B	C	D	E	F	G	H	I	J	K	L
CC2200C	4.490	3.340	270	2.275	2.990	715	1.150	1.620	1.500	5.224	32°	1.454