

# SEMAX

Característica	U.M.	MINI ESCAVADEIRA SEMAX SX16
<b>Carac.Principal</b>		
Peso operacional	kg	1.700
<b>Dados Operacionais</b>		
Alcance máximo na horizontal	mm	3.715
Altura máxima de carregamento	mm	2.220
Altura máxima de corte	mm	3.025
Profundidade máxima de escavação	mm	2.085
<b>Motor</b>		
Marca e modelo		LD 350 3 cilindros de injeção direta
Níveis de emissão		Não informado
Norma de medição		Não informado
Potência máxima	HP/rpm	21
Torque máximo	Nm/rpm	71
<b>Dados da caçamba</b>		
Capacidade da caçamba coroada	m <sup>3</sup>	0,07
Capacidade de elevação - frontal	kg	Não informado
Capacidade de elevação - lateral	kg	Não informado
Força de desagregação	kN	Não informado
<b>Material rodante</b>		
Largura das sapatas	mm	1.050
Pressão de contato no solo	kg/cm <sup>2</sup>	Não informado
<b>Sistema hidráulico</b>		
Pressão máxima	bar	195
Tipo		Bomba de engrenagem tripla
Vazão máxima	l/min	2 x 25
<b>Dimensões</b>		
Dimensões (CxLxA) para transporte	mm	Não informado
Raio de giro traseiro (contrapeso)	mm	Não informado
<b>Informações Complementares</b>		
País de origem		Não informado

Preço de Referência

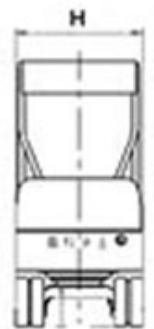
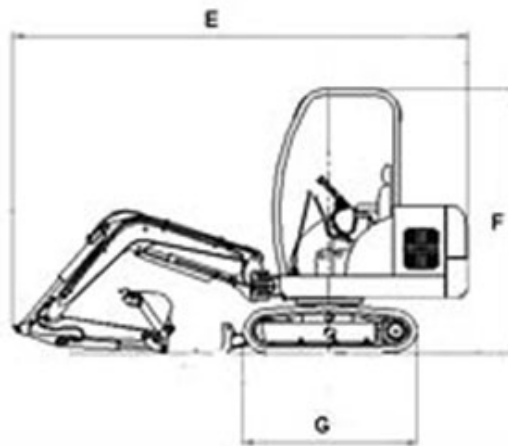
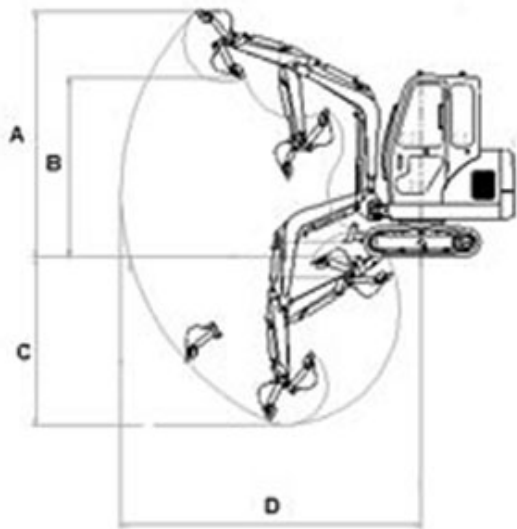
R\$

Não informado

Velocidade máxima de deslocamento

km/h

Não informado



	A	B	C	D	E	F	G	H
<b>SX 16</b>	<b>3.025</b>	<b>2.220</b>	<b>2.065</b>	<b>3.175</b>	<b>3.800</b>	<b>2.300</b>	<b>1.460</b>	<b>1.050</b>