

EPIROC

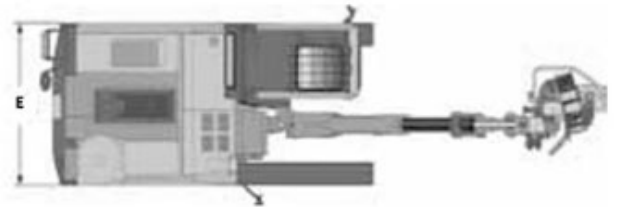
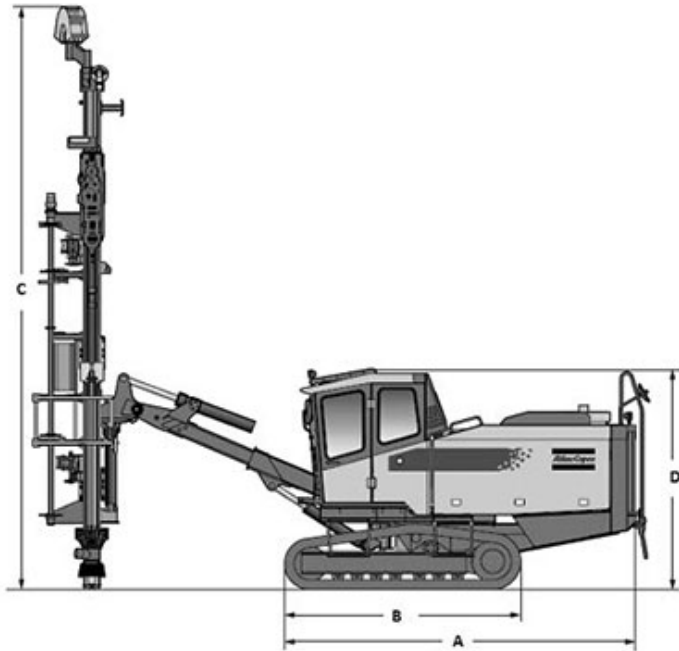
Característica	U.M.	PowerROC T35
Carac.Principal		
Diâmetro mínimo e máximo de perfuração	pol	2,5
Locomoção		
Acionamento das esteiras		Motores Hidráulicos
Comprimento da esteira sobre o solo	mm	3.640
Largura da sapata	mm	330
Lança		
Alcance máximo de perfuração	mm	3.800
Altura máxima de perfuração horizontal	mm	4.718
Altura máxima de perfuração vertical	mm	1.553
Comprimento efetivo	mm	7.770
Oscilação do avanço	Graus	45 + 45
Oscilação lateral (para cada lado)	Graus	90 + 20
Oscilação vertical da lança	Graus	45 + 90
Profundidade máxima de operação	mm	2.500
Perfuratriz		
Frequência	Hz	49
Modelo		COP 1840
Potência	kW	19
Tipo		Martelo de Topo
Torque	Nm	980
Acessórios		
Afiador de brocas		Não
Coletor de pó		DCT 18.4m ²
Morsa para acoplar e desacoplar hastes		Não
Sistema anti-travamento da haste		Sim
Sistema automático de alimentação de hastes		Sim (Carrocel)
Sistema de lubrificação dos punhos		Sim
Eletrônica embarcada		

Sistema de diagnose de falhas	Sim
Sistema de gerenciamento operação/manutenção	Não
Sistema de nivelamento	Não
Sistema de transmissão de dados	Não

Informações Complementares

Acionamento		Diesel-Hidráulico
Cabine		ROPS/FOPS
Código Fname		Não aplicável
Dimensões (CxLxA) para transporte em carreta	mm	10.900 x 2.500 x 3.485
País de origem		Japão
Peso operacional	kg	14.000
Peso para transporte	kg	13.500
Preço de Referência	R\$	Não informado





	A	B	C	D	E
PowerROC T35	4.703	3.160	7.770	2.935	2.400