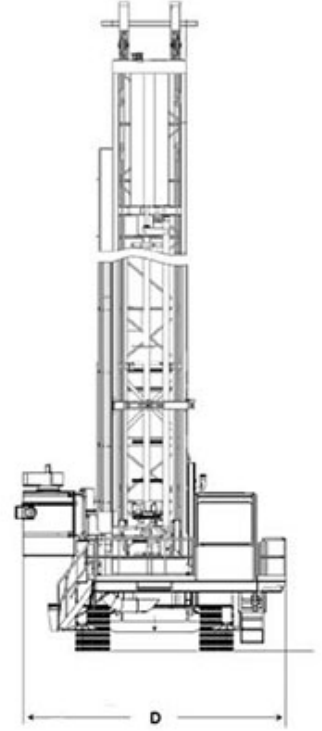
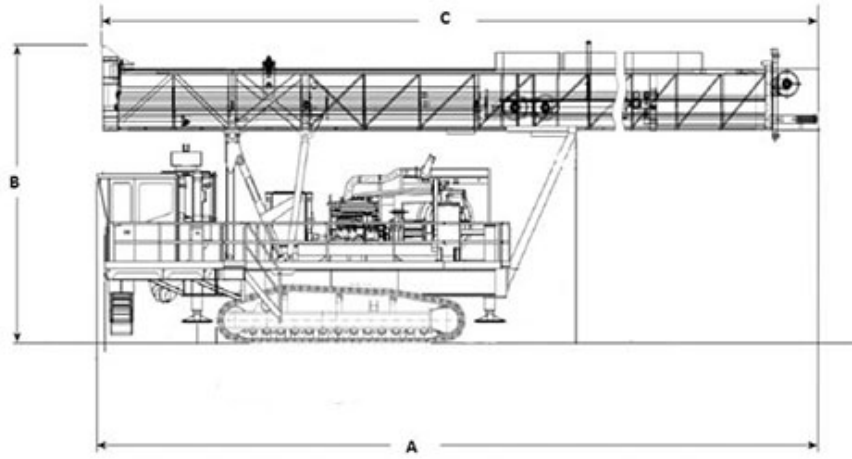


EPIROC

Característica	U.M.	Pit Viper 275 RCS
Carac.Principal		
Diâmetro mínimo e máximo de perfuração	pol	6,75
Locomoção		
Acionamento das esteiras		Não informado
Comprimento da esteira sobre o solo	mm	5.994
Largura da sapata	mm	863,6
Lança		
Alcance máximo de perfuração	mm	Não informado
Altura máxima de perfuração horizontal	mm	Não informado
Altura máxima de perfuração vertical	mm	Não informado
Comprimento efetivo	mm	12.200
Oscilação do avanço	Graus	Não informado
Oscilação lateral (para cada lado)	Graus	Não informado
Oscilação vertical da lança	Graus	30
Profundidade máxima de operação	mm	59,4 m / 195 ft
Perfuratriz		
Frequência	Hz	60
Modelo		Pit Viper 275 RCS
Potência	kW	708
Tipo		Rotativo e DTH - Múltiplos passos
Torque	Nm	11,8 k
Acessórios		
Afiador de brocas		Não informado
Coletor de pó		Atlas Copco 7SB, com ventilador russo
Morsa para acoplar e desacoplar hastes		Não informado
Sistema anti-travamento da haste		Não informado
Sistema automático de alimentação de hastes		Não informado
Sistema de lubrificação dos punhos		Lubrificação DHD de 60 Galões
Eletrônica embarcada		

Sistema de diagnose de falhas		Identificação de falhas por sensores, e avisos e alertas de falhas no display
Sistema de gerenciamento operação/manutenção		Não informado
Sistema de nivelamento		Auto-nivelamento (RCS) / Auto-perfuração (RCS)
Sistema de transmissão de dados		Não informado
Informações Complementares		
Acionamento		Não informado
Cabine		Isolada, pressurizada, com ar condicionado, assento do operador com suspensão, e janelas com vidros esfumagados, com certificação FOPS
Código Finame		Não aplicável
Dimensões (CxLxA) para transporte em carreta	mm	20.600 x 7.000 x 7.000 (Torre abaixada)
País de origem		Estados Unidos
Peso operacional	kg	Não informado
Peso para transporte	kg	83.914
Preço de Referência	R\$	Não informado





	A	B	C	D
PIT VIPER 275 RCS	20.600	7.000	12.200	7.000