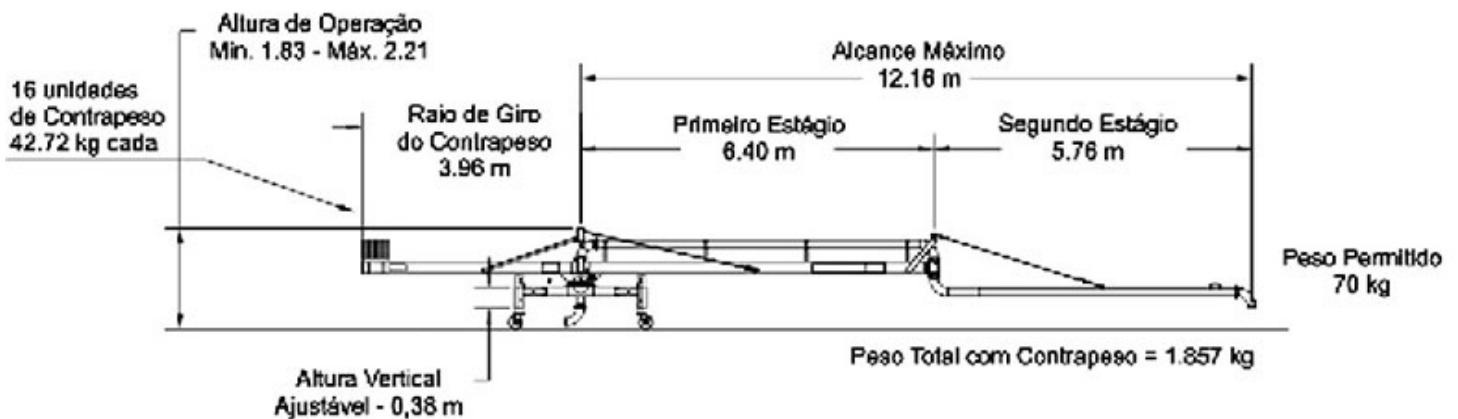
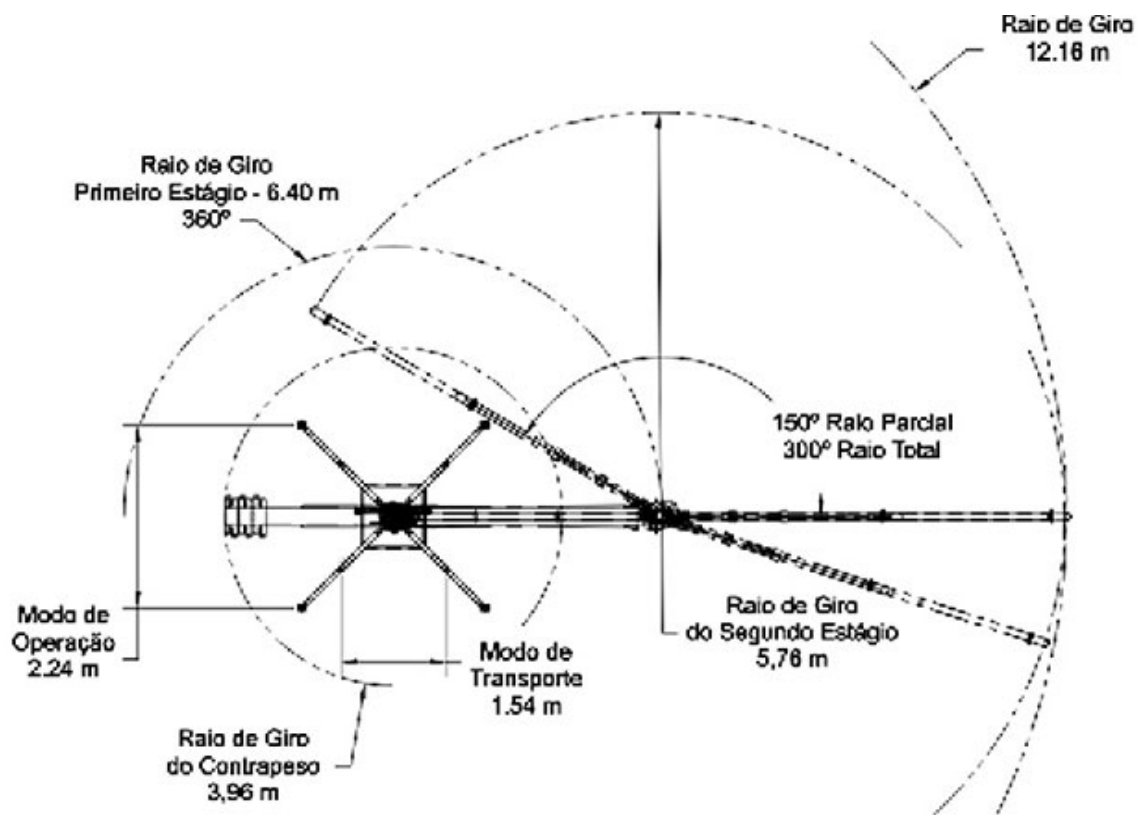


# SCHWING

Característica	U.M.	SPB 12
<b>Carac.Principal</b>		
Alcance vertical	mm	12.160
<b>Dados</b>		
Alcance horizontal	mm	Não informado
Altura mínima para abertura do mastro	mm	Não informado
Ângulo de giro	Graus	300
Bombas aplicadas		Rebocáveis
Com estabilizador (patolas)		Sim
Comprimento de cada seção	mm	6.400 / 5.760
Diâmetro da tubulação	mm	125
Quantidade de seções		2
Tipo de articulação		Giratória
<b>Informações complementares</b>		
Código Finame		Não aplicável
País de origem		Estados Unidos
Preço de Referência	R\$	Não informado





SPB 12	A	B	C	D	E
	Altura Max. 2.210	Altura Min.1.830	12.160	6.400	5.760