

SCHWING

Característica	U.M.	SPL 2000
Carac.Principal		
Vazão máxima	m³/h	90
Dados operacionais		
Altura máxima de lançamento	m	80
Pressão máxima de bombeamento	bar	60
Sistema de acionamento		Motor auxiliar
Tipo de válvula		ROCK
Dados dos Cilindros		
Ciclos por minuto		30
Curso (padrão)	mm	1.600
Diâmetro (padrão)	mm	200
Quantidade		2
Motor		
Marca		Mercedes Benz
Modelo		OM 366A
Norma de medição		Não disponível
Potência	HP/rpm	180
Tremonha		
Altura para descarga das betoneiras	mm	1.300
Capacidade	m³	0,63
Diâmetro de saída	mm	125
Pesos e dimensões		
Altura	mm	3.000
Característica.		Não informado
Comprimento	mm	8.800
Largura	mm	2.530
Peso operacional	kg	7.300
Informações Complementares		
Código Finame		1222759

País de origem

Brasil

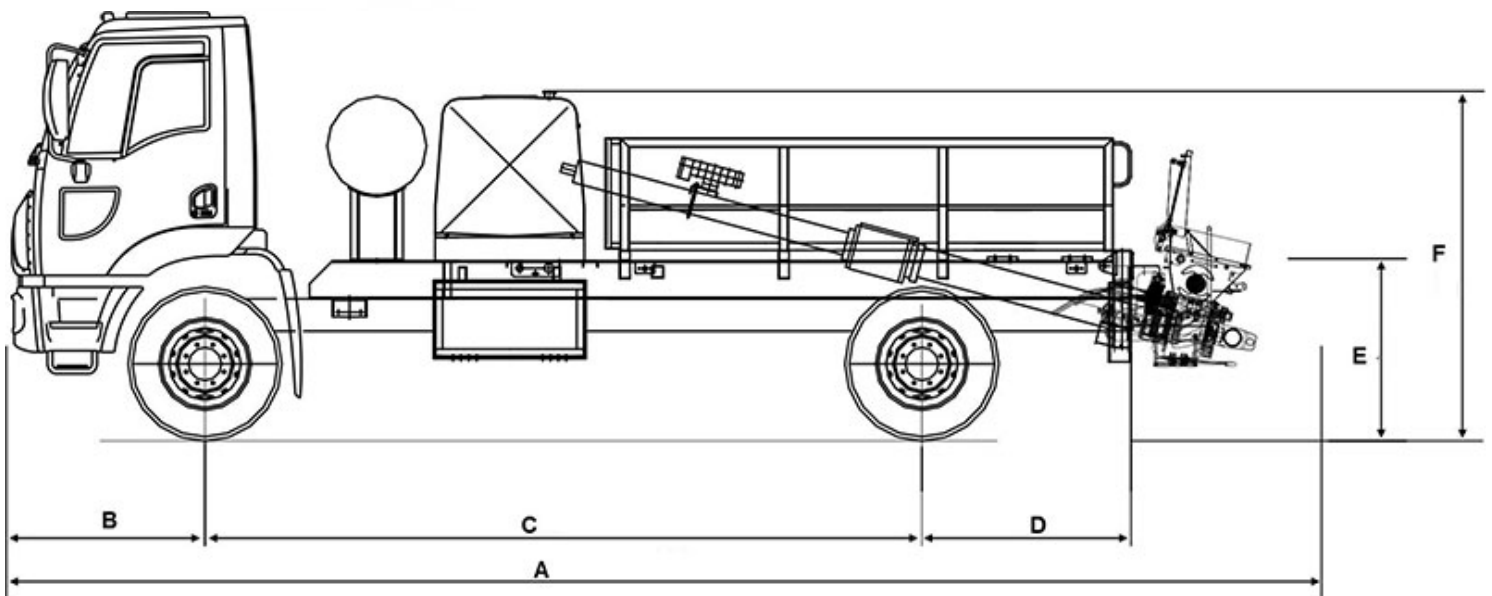
Preço de Referência

R\$

Não informado

Veículo portador

4X2



A
8.800

B
1.340

C
4.800

D
1.400

E
1.300

F
2.600