

SCHWING

Característica	U.M.	SPL 305
Carac.Principal		
Vazão máxima	m³/h	24
Dados operacionais		
Altura máxima de lançamento	m	60
Pressão máxima de bombeamento	bar	43
Sistema de acionamento		Motor
Tipo de válvula		ROCK
Dados dos Cilindros		
Ciclos por minuto		42
Curso (padrão)	mm	762
Diâmetro (padrão)	mm	125
Quantidade		2
Motor		
Marca		Mercedes Benz
Modelo		OM364
Norma de medição		Não disponível
Potência	HP/rpm	75
Tremonha		
Altura para descarga das betoneiras	mm	1.300
Capacidade	m³	0,23
Diâmetro de saída	mm	125
Pesos e dimensões		
Altura	mm	2.400
Característica.		Não informado
Comprimento	mm	6.500
Largura	mm	2.430
Peso operacional	kg	3.300
Informações Complementares		
Código Finame		Não informado

País de origem

Brasil

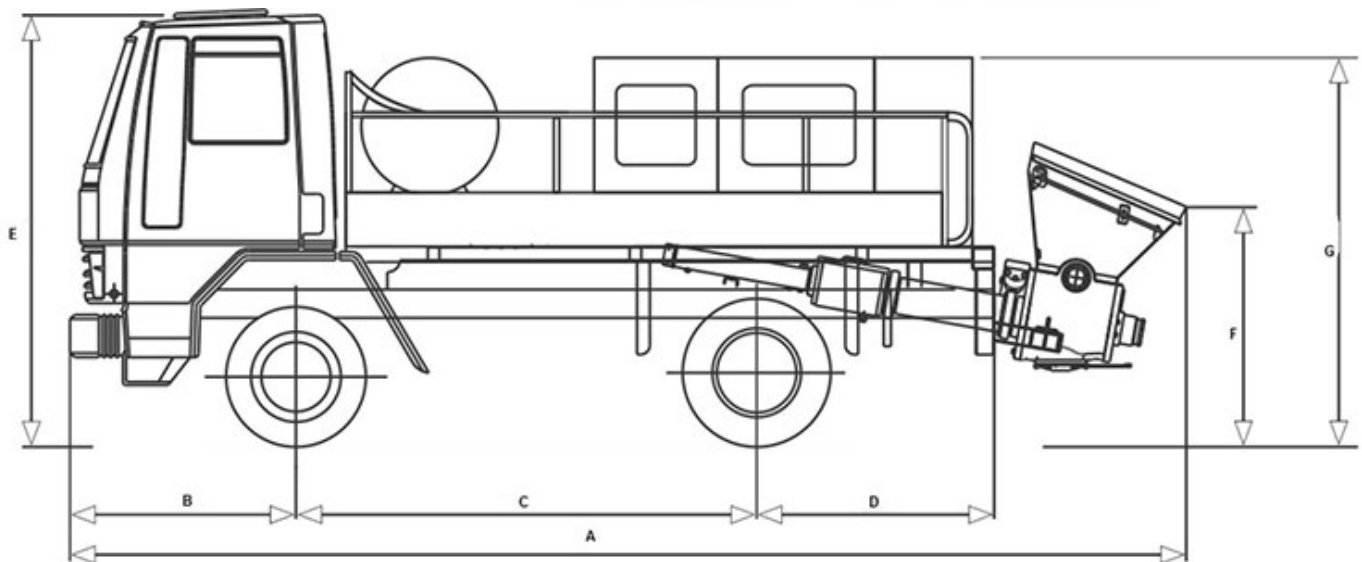
Preço de Referência

R\$

Não informado

Veículo portador

4x2



A	B	C	D	E	F	G
6.200	1.264	3.175	1.046	2.500	1.300	2.000