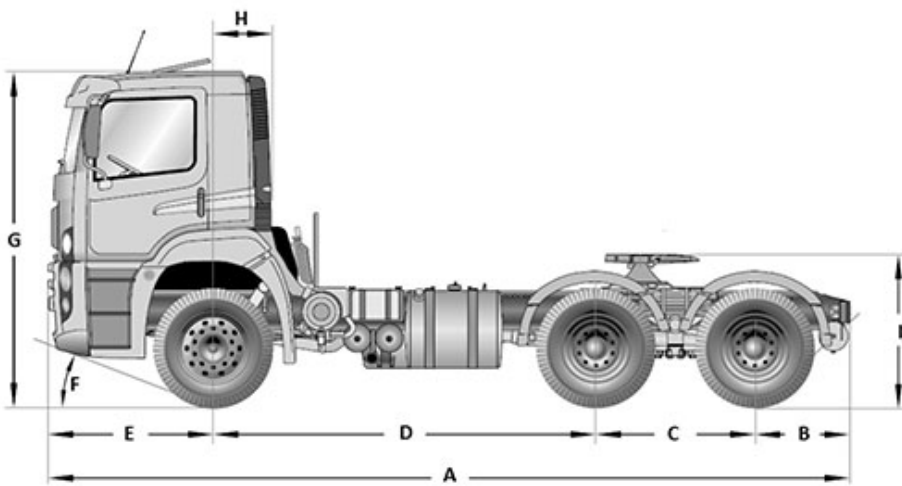


# MAN

Característica	U.M.	Constellation 26.390
<b>Carac.Principal</b>		
Peso bruto total (PBT)	kg	23.000
Custo Horário	R\$	0,00
<b>Tara por Eixo</b>		
Eixo dianteiro	kg	6.500
Eixo traseiro	kg	20.000
Total	kg	26.500
Custo Horário	R\$	0,00
<b>Motor</b>		
Característica		Não informado
Modelo		Cummins ISL 400
Norma de medição		Não informado
Potência máxima	HP/rpm	393,96 / 2.10
Torque máximo	Nm/rpm	1.700 / 1.100 - 1.500
Custo Horário	R\$	0,00
<b>Velocidade máxima em cada marcha</b>		
Velocidade máxima	km/h	115
Custo Horário	R\$	0,00
<b>Sistema de suspensão</b>		
Dianteiro		Molas semi-elípticas de duplo estágio, amortecedores hidráulicos telescópicos de dupla ação, barra estabilizadora
Traseiro		Eixos rígidos em tandem - Randon (tipo Bogie), molas parabólicas, amortecedores hidráulicos telescópicos de dupla ação
Custo Horário	R\$	0,00
<b>Informações Complementares</b>		
Altura livre do solo	mm	263
Cabine		Estendida / leito teto baixo / leito teto alto
Código Finame		Não informado
Dimensões (CxLxA)	mm	Não informado

Embreagem		430
Freio de Estacionamento		Câmara de molas acumuladoras
Freio Motor		Não informado
Marchas		16 à frente (sincronizadas), 2 à ré
País de origem		Não informado
Pneus		295/80R22.5
Preço de Referência	R\$	Não informado
Raio de giro	mm	8.700
Redução nos cubos de roda		Não informado
Retardador Hidráulico		Não informado
Sistema de direção		Hidráulica integral com esferas recirculantes
Sistema de transmissão		ZF / 16S 1685 TD , Manual / à cabos
Custo Horário	R\$	0,00



	A	B	C	D	E	F	G	H	I	J	K	L
26.390	7.043	872	1.360	3.300	1.511	20°	3.010	441	1.320	2.096	248	2.997