

XCMG

Característica	U.M.	QUY75
Carac.Principal		
Capacidade máxima de içamento	t	75
Lança		
Características do cabo da lança		Não informado
Comprimento - pé e ponta	m	13
Comprimento máximo	m	58
Quantidade de segmentos		6
Jib		
Comprimento total	m	18
Comprimentos de montagem	m	61
Miniponta (s/n)		Sim
Possibilidade de angulação do Jib (s/n)		Sim
Quantidade de seções		2
Tipo (caixa, treliça)		Treliça
Guincho principal		
Capacidade com cabo simples	kg	7.100
Capacidade do guincho principal	kg	Não informado
Características do cabo		20 mm
Comprimento total de cabo	m	Não informado
Sistema de queda livre (s/n)		Não informado
Velocidade de descida da carga	m/s	Não informado
Velocidade de elevação com cabo simples	m/s	2
Velocidade de elevação da carga	m/s	Não informado
Guincho auxiliar		
Capacidade total do guincho auxiliar	kg	Não informado
Características do cabo		20 mm
Comprimento total do cabo	m	Não informado
Velocidade de descida da carga	m/s	Não informado
Velocidade de elevação da carga	m/s	Não informado

Dimensões básicas

Altura	m	3,2
Comprimento total sem lança	m	12,6
Largura	m	3,3
Peso do contrapeso	kg	20.000
Peso em ordem de marcha com pé e ponta	kg	60.860
Peso para transporte (sem lança e contrapeso)	kg	39.000

Motor

Marca e modelo		Shanghai D6114ZLG1B
Potência máxima/ rotação (indicar norma)	HP	266
Torque máximo/ rotação (indicar norma)	Nm/rp	1100

Transmissão

Rampa máxima	%	30
Tipo de acionamento das esteiras		Hidráulico
Velocidade máxima de translação	km/h	1,2

Esteira

Área de contato	mm ²	9153440
Largura das sapatas	mm	4.760
Pressão sobre o solo	kg/cm	0.087

Freio da elevação

Tipo		A disco
------	--	---------

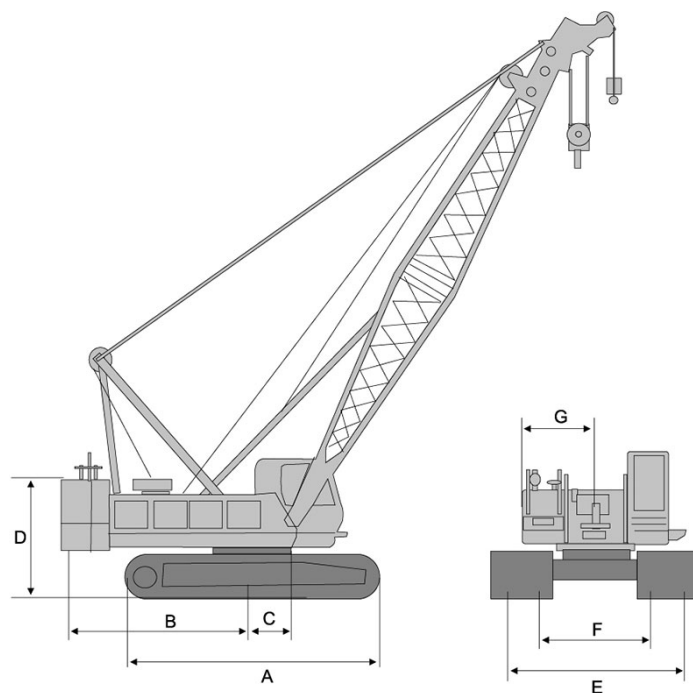
Sistemas de segurança (s/n)

"Acionamento com dispositivo tipo ""homem morto"""		Sim
Limitador de descida (cabo no tambor)		Sim
Limitador de momento		Sim
Limitador de subida do moitão (anti two block)		Sim
Trava mecânica no giro		Sim

Informações Complementares

Altura máxima de elevação	m	61
Ar condicionado (s/n)		Sim
Carga com a lança máxima	kg	1.800
Código Finame		Não aplicável

Código NCM		Não informado
País de origem		China
Preço de Referência	R\$	Não informado
Raio com a carga máxima	m	3,5
Raio máximo de trabalho	m	54
Sistema de automontagem (s/n)		Sim
Sistema para inclinação da cabine (s/n)		Não
Terceiro tambor (s/n)		Não



A	B	C	D	E	F	G
6.022	4.310	950	2.630	4.000	2.540	1.660