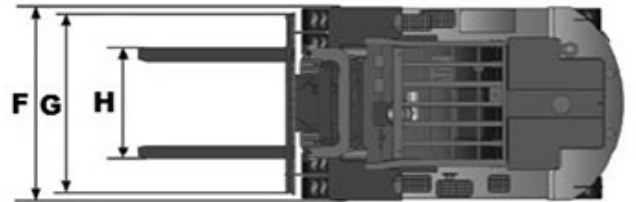
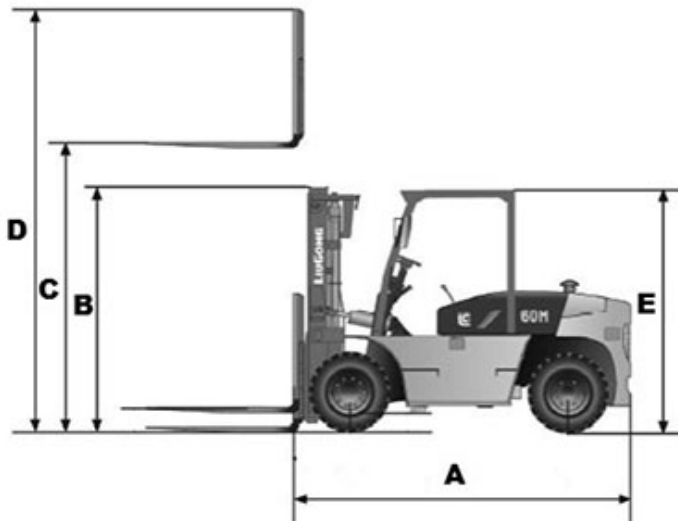


# LIUGONG

Característica	U.M.	CLG2060H
<b>Carac.Principal</b>		
Capacidade de carga	kg	6.000
<b>Dados Operacionais</b>		
Altura máxima de trabalho	mm	6.000
Carga máxima de tombamento	kg	Não informado
Carga na altura máxima	kg	5.100
Raio de giro (externo aos pneus)	mm	3.300
Velocidade de descida	m/min	33/24
Velocidade de elevação	m/min	28.2/31.2
Velocidade máxima de translação	km/h	21/23
<b>Motor</b>		
Marca/modelo		Isuzu A-6BG1QC
Potência	HP/rpm	110,5/2.000
Tipo de acionamento (elétrico/diesel/gás)		Diesel
<b>Transmissão</b>		
Tipo (mecânica/hidrostop/powershift)		Powershift
Tração (4x2 / 4x4)		4x2
<b>Pesos e dimensões</b>		
Altura livre sobre o solo	mm	250
Dimensões para transporte (CxLxA)	mm	3.517 x 2.040 x 2.490
Peso total com garfo	kg	8.500
<b>Dados gerais</b>		
Código Finame		Não aplicável
País de origem		China
Pneus (tipo)		Pneumáticos / Superelásticos
Preço de Referência	R\$	Não informado
Segmentos de torre		Padrão dois estágios / duplex com elevação livre / triplex com elevação livre
Sistema de freio (tipo)		Freios hidráulicos



	A	B	C	D	E	F	G	H
CLG2060H	3.517	2.534	3.000	4.377	2.520	2.040	1.840	1.836