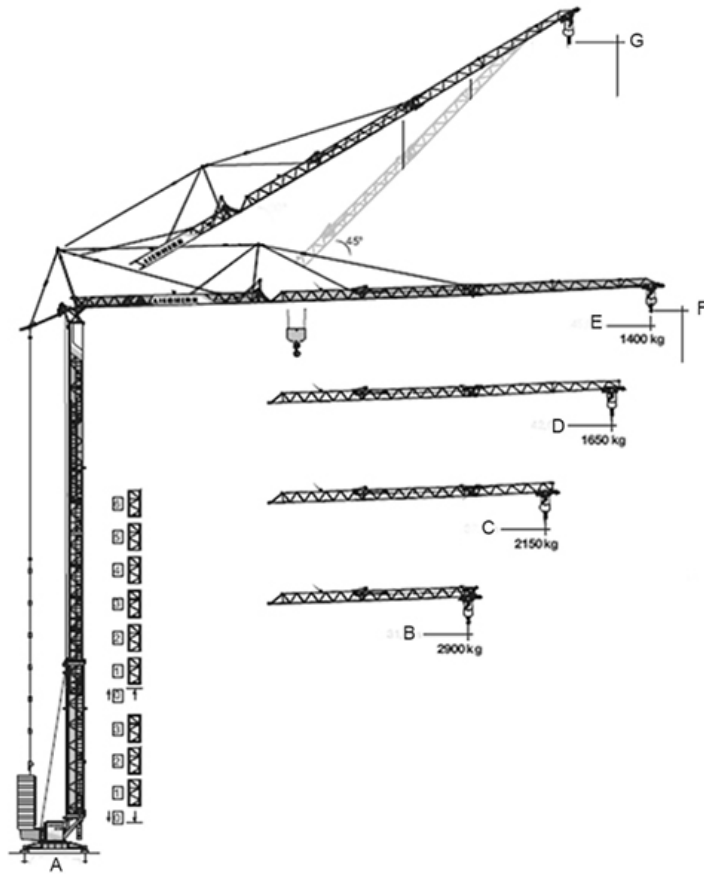


# LIEBHERR

Característica	U.M.	81 K
<b>Carac.Principal</b>		
Carga máxima	t	6
<b>Dados</b>		
Altura máxima sob o gancho, sem tirantes de amarração da torre	m	62
Altura mínima sob o gancho	m	Não informado
Área ocupada no solo (C x L)	m	4,5 x 4,5
Cabine		Opcional
Carga na ponta da lança máxima	t	1,4
Código Finame		Não aplicável
Código NCM		8426.20.00
Comprimento de lança para carga máxima	m	16,3
Comprimento máximo de lança	m	45
Controle remoto via botoeira (s/n)		Opcional
Controle remoto via rádio (s/n)		Sim
Dimensões da torre	m	Não informado
Modelo		81 K
País de origem		Alemanha
Potência necessária para instalação	kva	22
Preço de Referência	R\$	Não informado
Sistema de translação (trucks) (s/n/opc)		Opcional
Sistema eletrônico de controle de carga (s/n)		Sim. Com display para exibição dos dados ao operador.
Topless		Não
Velocidade de elevação da carga	m/min	70
Velocidade de giro	rpm	0,8
Velocidade de translação da carga	m/min	60



RADIO (m)	CARGA (t)
45	1.40
42	1.65
37	2.15
31	2.90

\* TABELA CONFORME DUAS QUEDAS DE CABO

**A**  
4.500

**B**  
31.000

**C**  
37.000

**D**  
42.000

**E**  
45.000

**F**  
40.400

**G**  
55.000