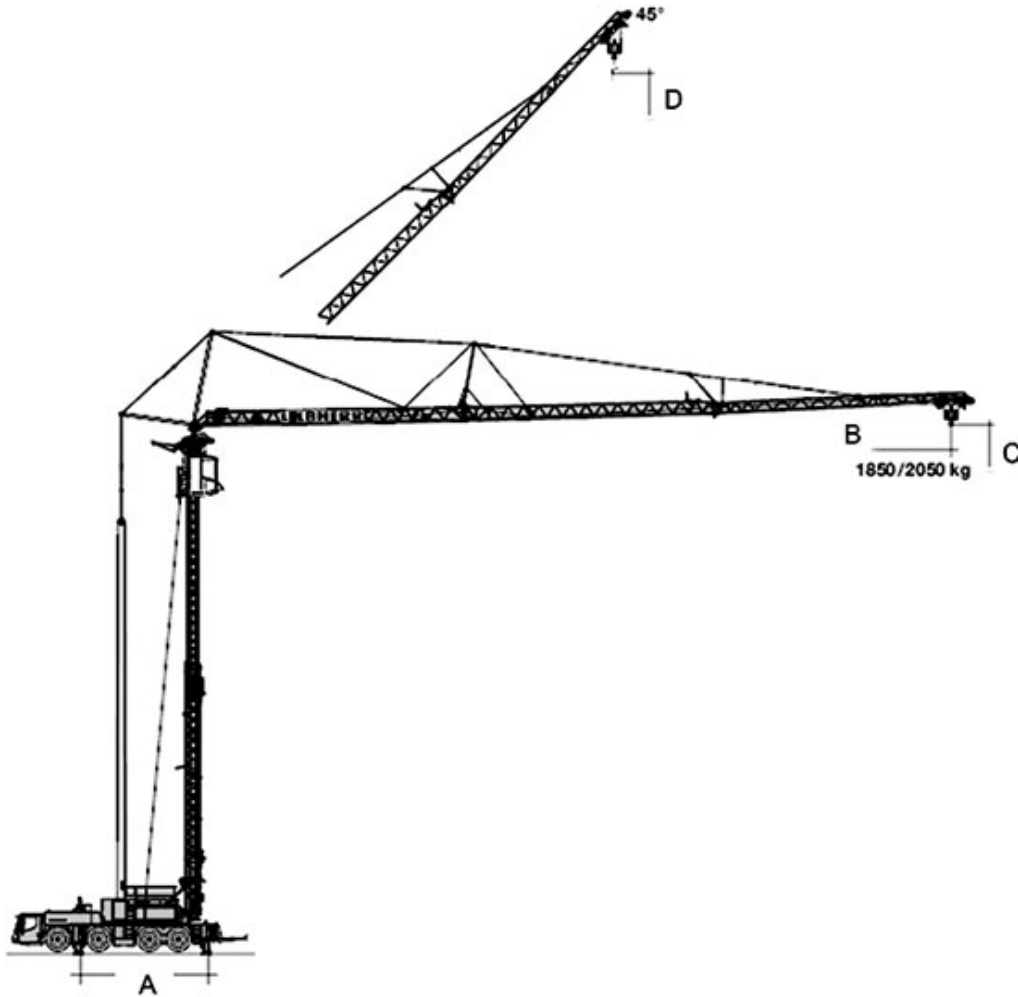


LIEBHERR

| Característica | U.M. | MK 100/ MK110 |
|--|-------|--|
| Carac.Principal | | |
| Carga máxima | t | 8 |
| Dados | | |
| Altura máxima sob o gancho, sem tirantes de amarração da torre | m | 68 |
| Altura mínima sob o gancho | m | Não informado |
| Área ocupada no solo (C x L) | m | Máx. 16,65 x 16,65 |
| Cabine | | Sim |
| Carga na ponta da lança máxima | t | 1.80 |
| Código Finame | | Não aplicável |
| Código NCM | | 8705.10.90 |
| Comprimento de lança para carga máxima | m | 15.10 |
| Comprimento máximo de lança | m | 52.00 |
| Controle remoto via botoeira (s/n) | | Opcional |
| Controle remoto via rádio (s/n) | | Opcional |
| Dimensões da torre | m | Não informado |
| Modelo | | MK 100 / MK 110 |
| País de origem | | Alemanha |
| Potência necessária para instalação | kva | 43.00 |
| Preço de Referência | R\$ | Não informado |
| Sistema de translação (trucks) (s/n/opc) | | Translação sobre chassi de caminhão |
| Sistema eletrônico de controle de carga (s/n) | | Sim (Standard). Com display na cabine para exibição de dados ao operador |
| Topless | | Não |
| Velocidade de elevação da carga | m/min | 75 |
| Velocidade de giro | rpm | 0.80 |
| Velocidade de translação da carga | m/min | 73 |





| RAIO (M) | CARGA (T) |
|----------|-----------|
| 52 | 1.8 |
| 44 | 2.3 |

* TABELA COM PATOLAS 8,25M X 8,20M

A
8.250

B
52.000

C
33.000

D
68.000