

# CATERPILLAR

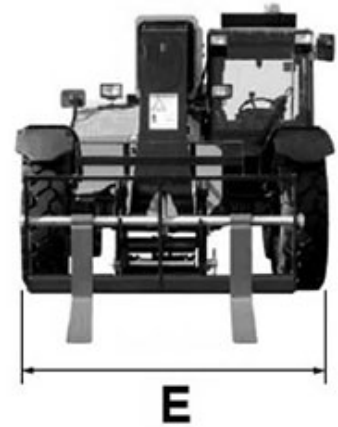
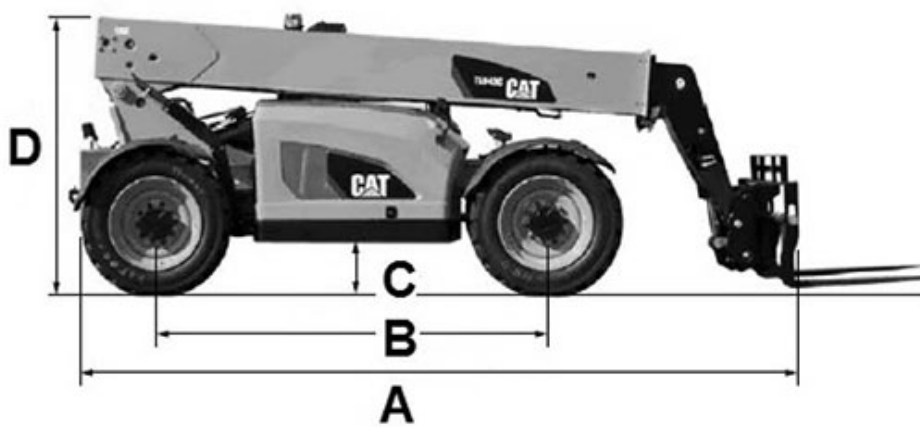
Característica	U.M.	TL943
<b>Carac.Principal</b>		
Altura máxima de elevação	mm	13.100
<b>Dados operacionais</b>		
Alcance máximo	mm	9.600
Alcance máximo horizontal com carga máxima	mm	Não informado
Altura máxima com carga máxima	mm	4.082
Capacidade de carga	kg	4.082
Carga com alcance horizontal máximo	kg	544
Carga na altura máxima	kg	3.175
Raio de giro (externo aos pneus)	mm	3.700
Velocidade máxima de translação	km/h	32,7
<b>Motor</b>		
Marca/modelo		Cat® C4.4 ACERT™ Tier 3
Potência	HP/rpm	110,1
<b>Pesos e Dimensões</b>		
Altura livre do solo	mm	483
Dimensões (CxLxA) para transporte	mm	6.250 x 2.420 x 2.430
Peso total com garfo porta-pallets	kg	12.122
<b>Dados gerais</b>		
Acessórios disponíveis		Acoplador IT, garfo para paletes, garfos para cubos, garfo para madeiras de construção, portadores.
País de origem		Estados Unidos
Patolas		Não informado
Pneus		Padrão: 370/75-28 Duraforce MT. Opcional: 13.00 x 24 Cheios de Espuma, 370/75-28 Cheios de Espuma, 13.00 x 24 12 PR.
Preço de Referência	R\$	Não informado
Sistema de freio		Os freios de serviço são freios a disco internos em banho de óleo nos eixos dianteiros e traseiros. Os freios de estacionamento são liberados hidráulicamente por mola no eixo dianteiro. Uma luz no painel indica quando os freios estão acionados.

Sistema de limitação de carga

Não informado

Transmissão

Áfrente: 4 velocidades. À ré: 3 velocidades.



	A	B	C	D	E
TL943	6.250	3.350	483	2.430	2.420