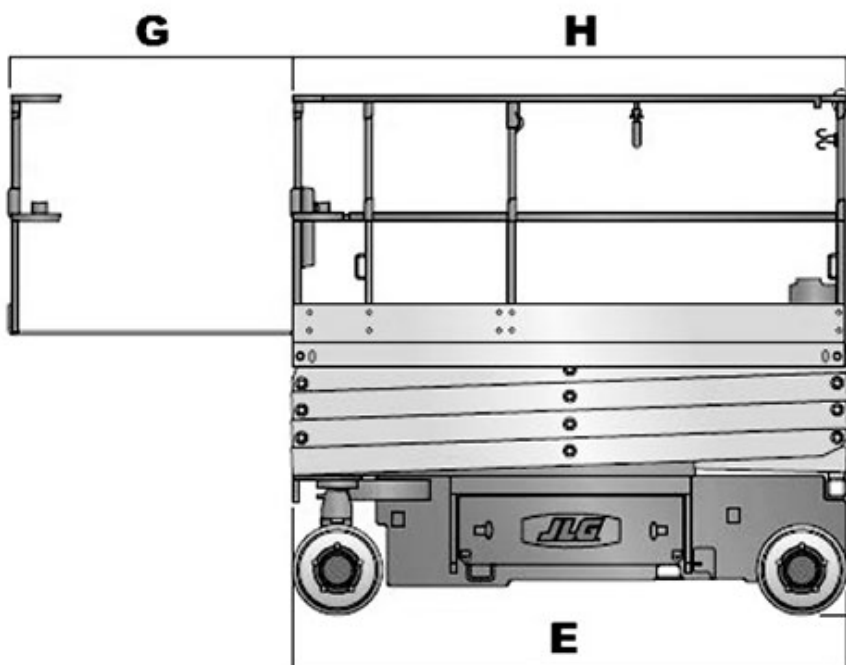
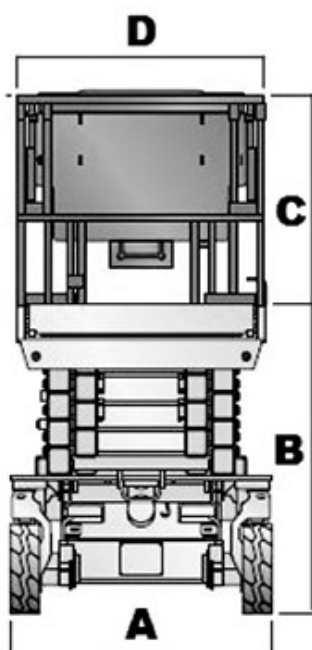


JLG

Característica	U.M.	2632ES
Carac.Principal		
Altura máxima de trabalho	mm	9.770
Dados operacionais		
Alcance máximo	mm	Não informado
Capacidade de carga (irrestrita)	kg	227
Capacidade de carga (restrita)	kg	363
Giro traseiro		Não informado
Raio de giro	mm	2.060
Rampa máxima	%	25
Tempo de subida/descida	s	37
Velocidade de deslocamento (recolhida)	km/h	4.43
Motor		
Marca/modelo		Não informado
Potência	hp	Não informado
Tipo de acionamento (diesel/elétrico)		Elétrico
Pesos e dimensões		
Altura máxima no deslocamento	mm	Não informado
Altura recolhida (máxima)	mm	1.940
Comprimento recolhida	mm	2.300
Largura total	mm	810
Peso total	kg	2.102
Dados gerais		
Alimentação		Não informado
País de origem (Caso seja importado)		Estados Unidos/China/México
Pneus		16 x 5"
Preço de Referência	R\$	Não informado
Tração (4x2 / 4x4)		Não informado





	A	B	C	D	E	F	G	H
2632ES	810	1.230	1.100	760	2.300	1.940	900	2.300