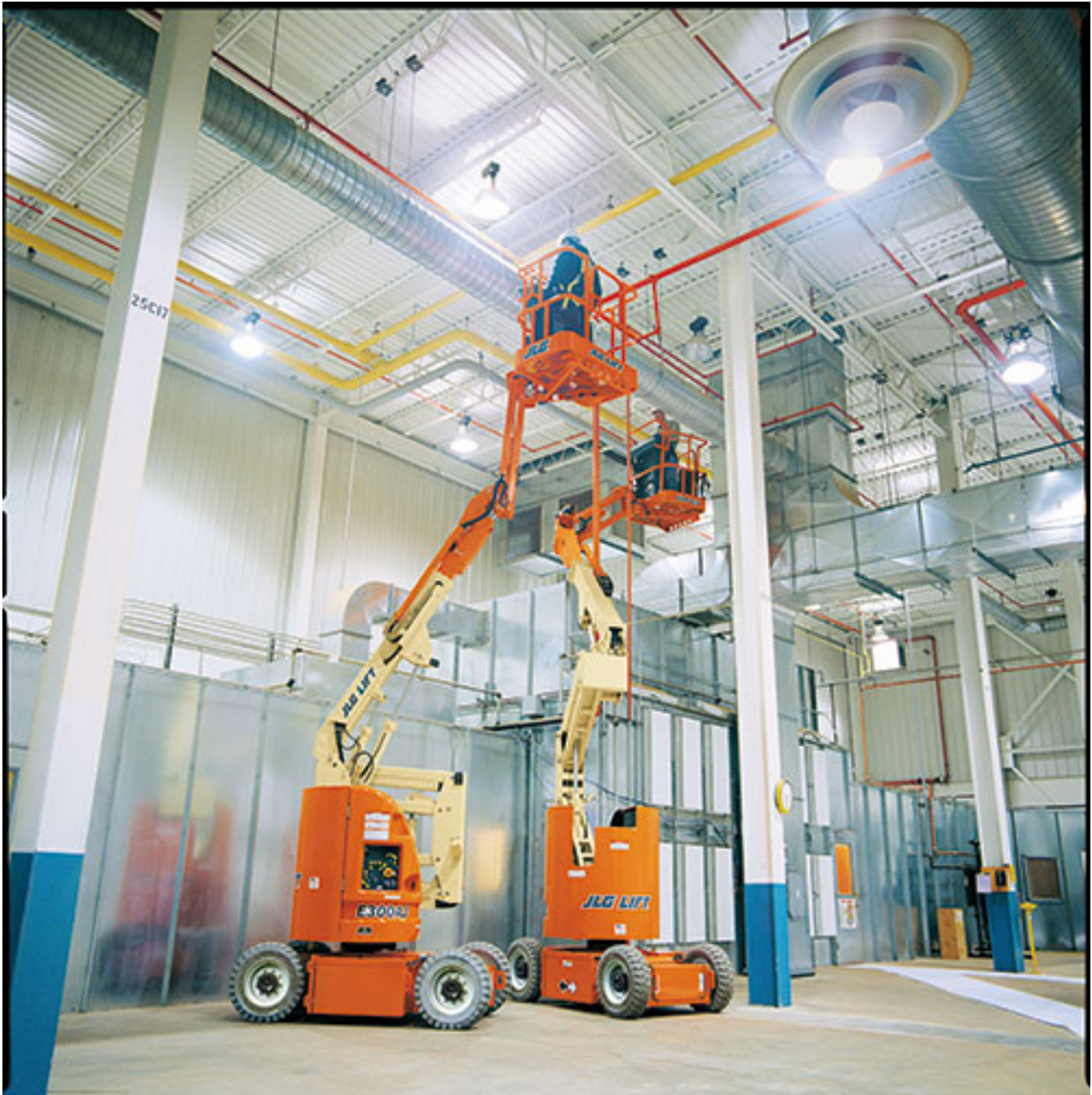
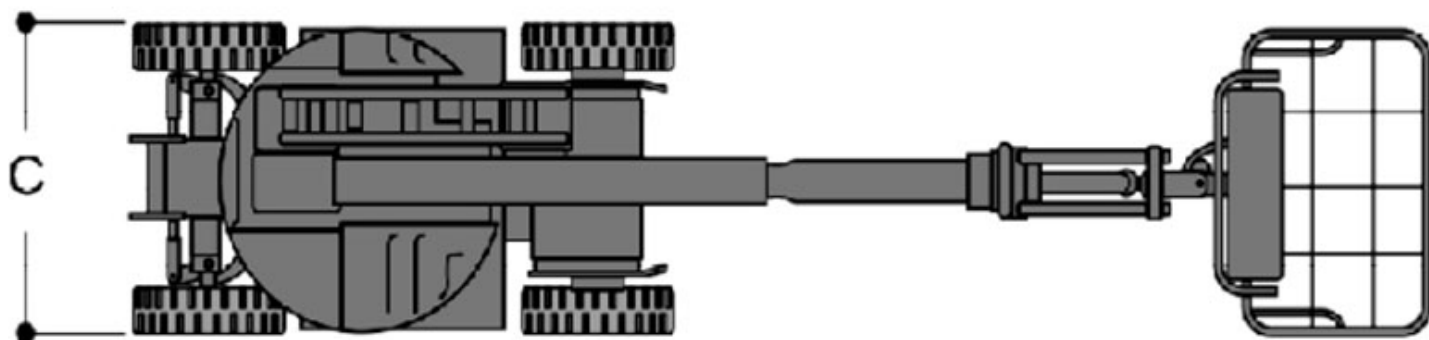
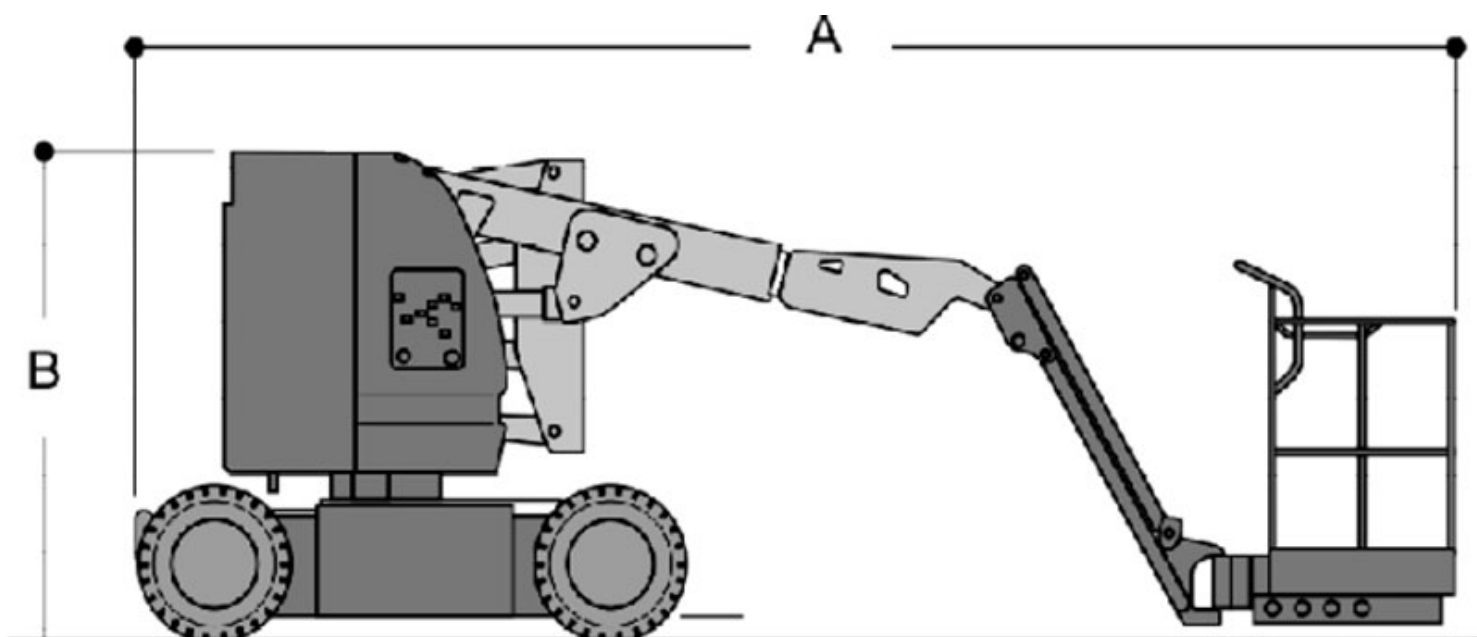


# JLG

Característica	U.M.	E300AJP
<b>Carac.Principal</b>		
Altura máxima de trabalho	mm	11.140
<b>Dados operacionais</b>		
Alcance máximo	mm	6.120
Capacidade de carga (irrestrita)	kg	227
Capacidade de carga (restrita)	kg	Não informado
Giro traseiro		Não informado
Raio de giro	mm	3.100
Rampa máxima	%	25
Tempo de subida/descida	s	Não informado
Velocidade de deslocamento (recolhida)	km/h	4.8
<b>Motor</b>		
Marca/modelo		Não informado
Potência	hp	Não informado
Tipo de acionamento (diesel/elétrico)		Elétrico
<b>Pesos e dimensões</b>		
Altura máxima no deslocamento	mm	Não informado
Altura recolhida (máxima)	mm	2.010
Comprimento recolhida	mm	5.740
Largura total	mm	1.220
Peso total	kg	6.759
<b>Dados gerais</b>		
Alimentação		Elétrica
País de origem (Caso seja importado)		Estados Unidos
Pneus		25 x 7 x 12
Preço de Referência	R\$	Não informado
Tração (4x2 / 4x4)		4x2





<b>A</b>	<b>B</b>	<b>C</b>
5.740	2.010	1.220