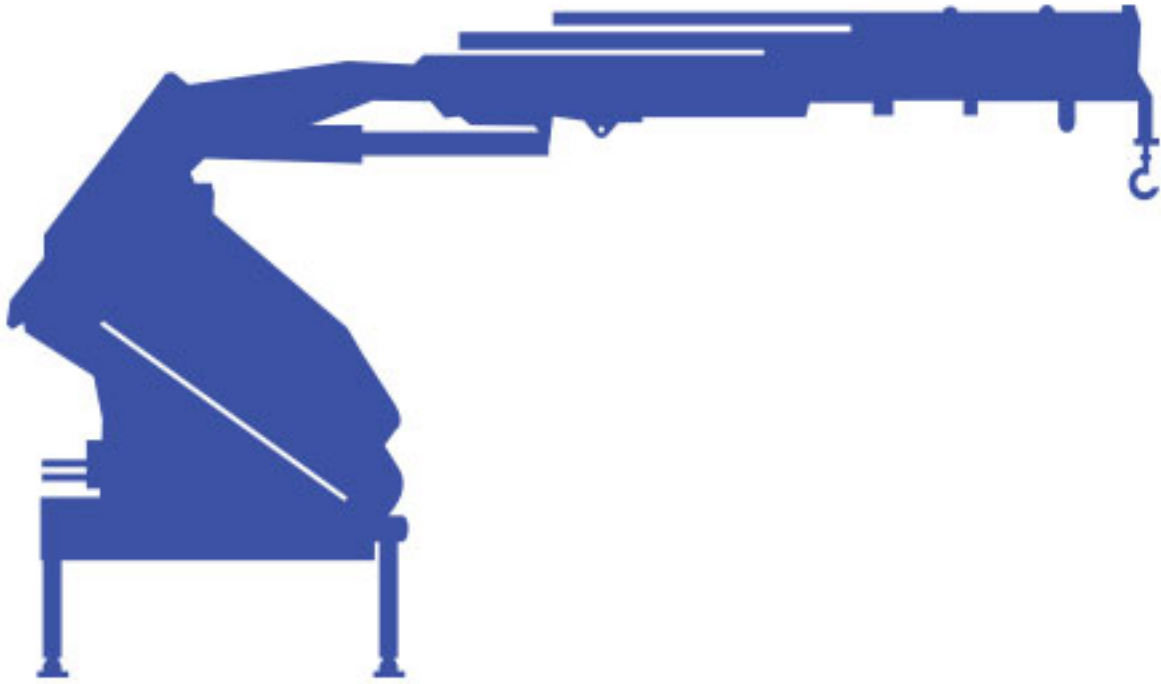
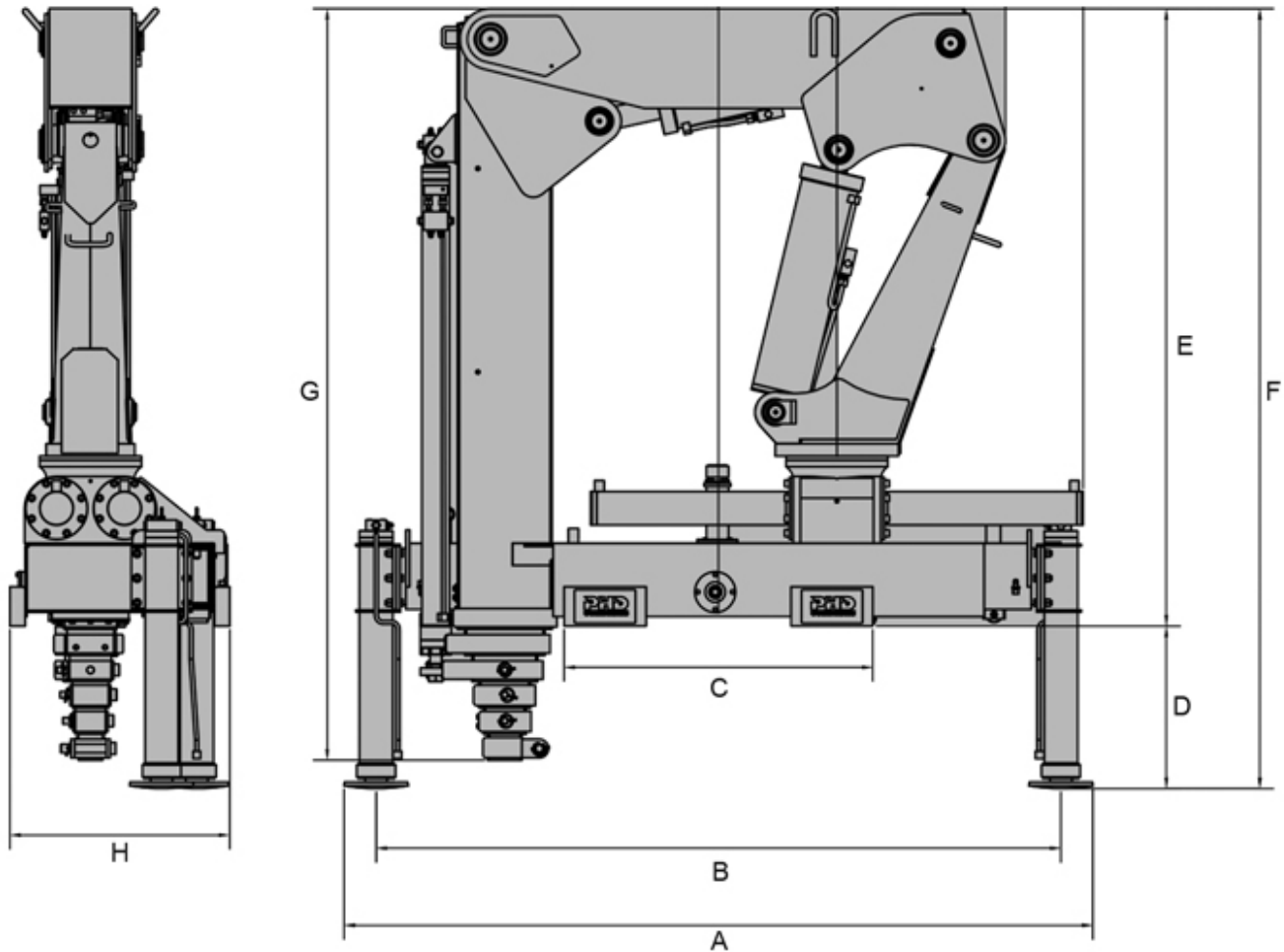


PHD

Característica	U.M.	PHD 20005
Carac.Principal		
Capacidade máxima de içamento	kg	10.000
Custo Horário	R\$	0,00
Lança telescópica		
Comprimento total	m	17,13
Comprimento totalmente recolhida	m	4,04
Quantidade de segmentos acionados hidráulicamente		2 ou 3 opcional
Quantidade de segmentos acionados mecanicamente		2 ou 3 opcional
Seção transversal (tipo)		Não informado
Custo Horário	R\$	0,00
Braço articulado		
Comprimento total com os braços totalmente abertos	m	17,13
Quantidade de segmentos acionados hidráulicamente		2 ou 3 opcional
Custo Horário	R\$	0,00
Dimensões para transporte (somente o implemento)		
Altura	mm	3.163
Espessura	mm	Não informado
Largura	mm	5.392
Peso em ordem de marcha	kg	3.030
Custo Horário	R\$	0,00
Sistema hidráulico		
Marca da bomba		Parker
Pressão de trabalho	bar	190
Tipo de bomba		Acoplada
Tipo de tomada de força		Casappa
Vazão	l/s	54
Custo Horário	R\$	0,00
Acessórios (indicar s/n/opcional)		
Comandos hidráulicos em ambos os lados		Sim

Farol de serviço na lança		Não
Gancho giratório com trava mecânica		Sim
Guincho com cabo de aço		Sim
Malhal		Sim
Nível bolha em ambos os lados		Não
Pads adicionais para patolas em fibra		Não
Sistema de limitação de carga		Sim
Sistema de monitoramento		Não
Custo Horário	R\$	0,00
informações complementares		
Alcance horizontal com a carga máxima	m	13,4
Alcance horizontal máximo	m	13,4
Altura máxima de elevação	m	17,13
Carga com a lança totalmente estendida, na horizontal	kg	1.000
Carga na altura máxima	kg	1.000
Código Finame		1752630
Código NCM		84269900
Giro	graus	360
País de origem		Brasil
Patola adicional na frente da cabine (s/n)		Não
Preço de Referência	R\$	Não informado
Quantidade de patolas		4
Custo Horário	R\$	0,00





A	B	C	D	E	F	G	H
2.581	2.361	1.064	698	2.407	3.105	3.032	824