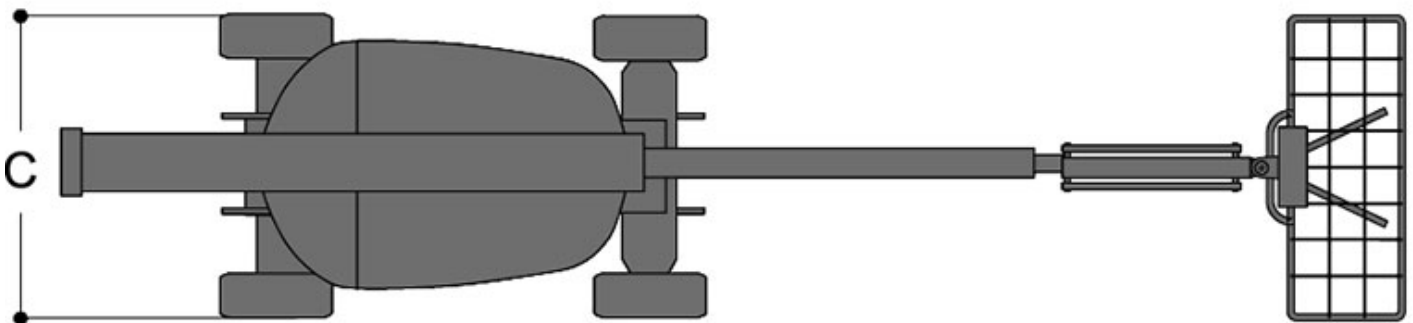
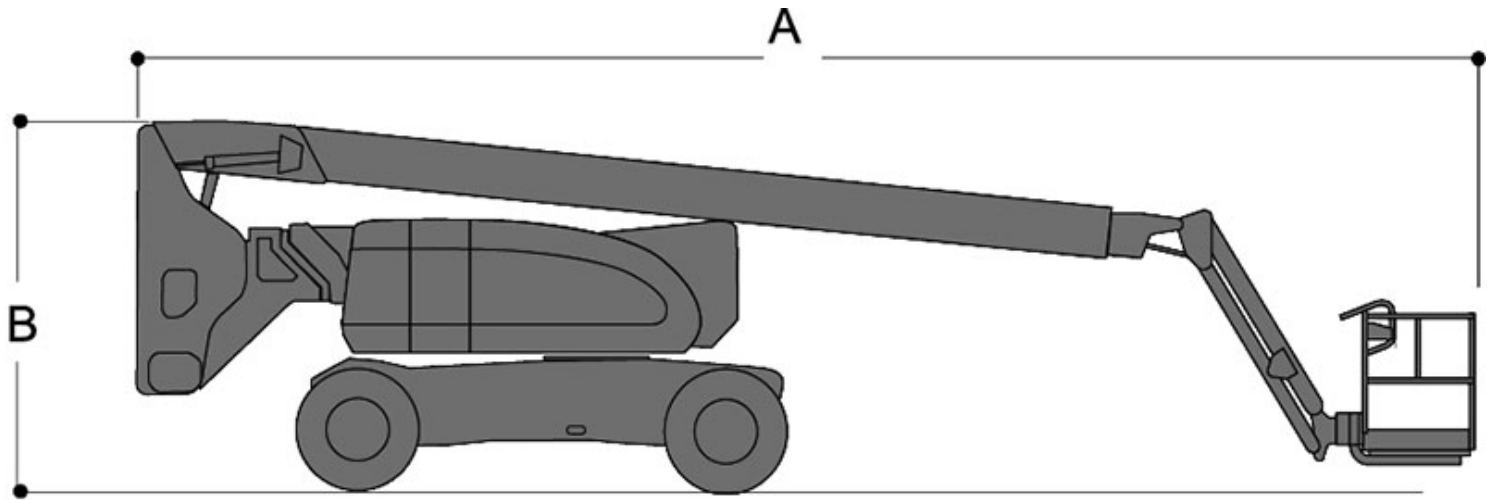


# JLG

Característica	U.M.	800A
<b>Carac.Principal</b>		
Altura máxima de trabalho	mm	26.380
<b>Dados operacionais</b>		
Alcance máximo	mm	16.150
Capacidade de carga (irrestrita)	kg	227
Capacidade de carga (restrita)	kg	Não informado
Giro traseiro		Não informado
Raio de giro	mm	4.420
Rampa máxima	%	45(4WD) - 30(2WD)
Tempo de subida/descida	s	Não informado
Velocidade de deslocamento (recolhida)	km/h	4,8
<b>Motor</b>		
Marca/modelo		Deutz D2011L04 w/ EGR
Potência	hp	61.6
Tipo de acionamento (diesel/elétrico)		Diesel
<b>Pesos e dimensões</b>		
Altura máxima no deslocamento	mm	Não informado
Altura recolhida (máxima)	mm	3.000
Comprimento recolhida	mm	11.250
Largura total	mm	2.440
Peso total	kg	15.558
<b>Dados gerais</b>		
Alimentação		Não informado
País de origem (Caso seja importado)		Estados Unidos
Pneus		15-625 WLT
Preço de Referência	R\$	Não informado
Tração (4x2 / 4x4)		4x2 e 4x4





<b>A</b>	<b>B</b>	<b>C</b>
11.250	3.000	2.440