

# LIEBHERR

| Característica                          | U.M. | LTM 1060-3.1               |
|---|------|----------------------------|
| <b>Carac.Principal</b>                  |      |                            |
| Capacidade máxima de içamento           | t    | 60                         |
| <b>Lança telescópica</b>                |      |                            |
| Comprimento total                       | m    | 48                         |
| Comprimento totalmente recolhida        | m    | 10,3                       |
| Quantidade de segmentos                 |      | 1 segmento base e 5 seções |
| Seção transversal (tipo)                |      | Ovalóide                   |
| <b>Jib</b>                              |      |                            |
| Comprimento total                       | m    | 16                         |
| Comprimentos de montagem                | m    | Não informado              |
| Quantidade de seções                    |      | 2                          |
| Tipo (caixa, treliça)                   |      | Caixa e Treliza            |
| <b>Guincho principal</b>                |      |                            |
| Capacidade com cabo simples             | kg   | 4.589                      |
| Capacidade do guincho principal         | kg   | Não informado              |
| Características do cabo                 |      | Não informado              |
| Comprimento total de cabo               | m    | 220                        |
| Velocidade de descida da carga          | m/s  | Não informado              |
| Velocidade de elevação com cabo simples | m/s  | Não informado              |
| Velocidade de elevação da carga         | m/s  | Não informado              |
| <b>Guincho auxiliar</b>                 |      |                            |
| Capacidade total do guincho auxiliar    | kg   | Não informado              |
| Características do cabo                 |      | Não informado              |
| Comprimento total do cabo               | m    | 220                        |
| Velocidade de descida da carga          | m/s  | Não informado              |
| Velocidade de elevação da carga         | m/s  | Não informado              |
| <b>informações complementares</b>       |      |                            |
| Altura máxima de elevação               | m    | 63                         |
| Área de patolamento (c x l)             | m    | 7.341 x 6.300              |

|  |       |  |
|--|-------|--|
| Carga com a lança totalmente estendida   | kg    | Não informado  |
| Código Finame                            |       | Não aplicável  |
| Código NCM                               |       | 8705.10.90   |
| Modelo                                   |       | Não informado  |
| País de origem                           |       | Alemanha   |
| Preço de Referência                      | R\$   | Não informado  |
| Raio com a carga máxima                  | m     | 2,1  |
| Raio máximo de trabalho                  | m     | 48   |
| <b>Dimensões para locomoção</b>          |       |  |
| Altura                                   | m     | 3,8  |
| Comprimento total                        | m     | 11,17  |
| Largura                                  | m     | 2,55   |
| Peso em ordem de marcha                  | kg    | 36.000   |
| <b>Motor</b>                             |       |  |
| Marca e modelo                           |       | Liebherr   |
| Potência máxima/ rotação (indicar norma) | HP    | 367  |
| Torque máximo/ rotação (indicar norma)   | Nm/rp | 1.700  |
| <b>Transmissão</b>                       |       |  |
| Quantidade de eixos com e sem tração     |       | 6 x 4 x 6  |
| Quantidade de marchas                    |       | 12 à frente e 2 à ré                                       |
| Rampa máxima                             |       | 61.7   |
| Redução nos cubos? (s/n)                 |       | Sim  |
| Velocidade máxima de translação          | km/h  | 80   |
| <b>Pneus</b>                             |       |  |
| Medida                                   |       | 445/95 R25 (16.00 R25)                                     |
| Quantidade                               |       | 6  |
| <b>Freio</b>                             |       |  |
| Tipo                                     |       | A disco, pneumático servo-assistido de 2 circuitos com ABS |
| <b>Sistemas de segurança (s/n)</b>       |       |  |
| Limitador de descida (cabo no tambor)    |       | Sim  |
| Limitador de momento                     |       | Sim  |

Limitador de subida do moitão

Sim

---

**Ar condicionado (s/n)**

---

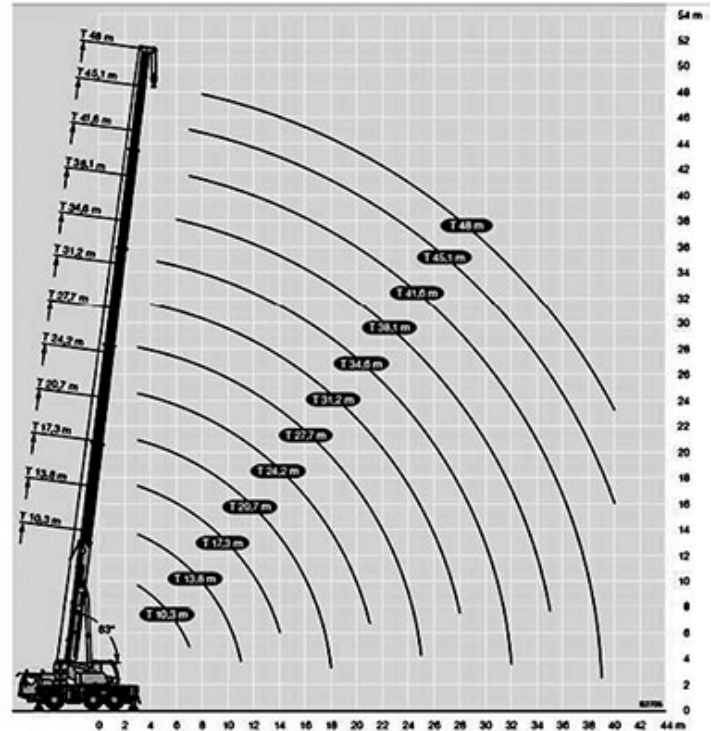
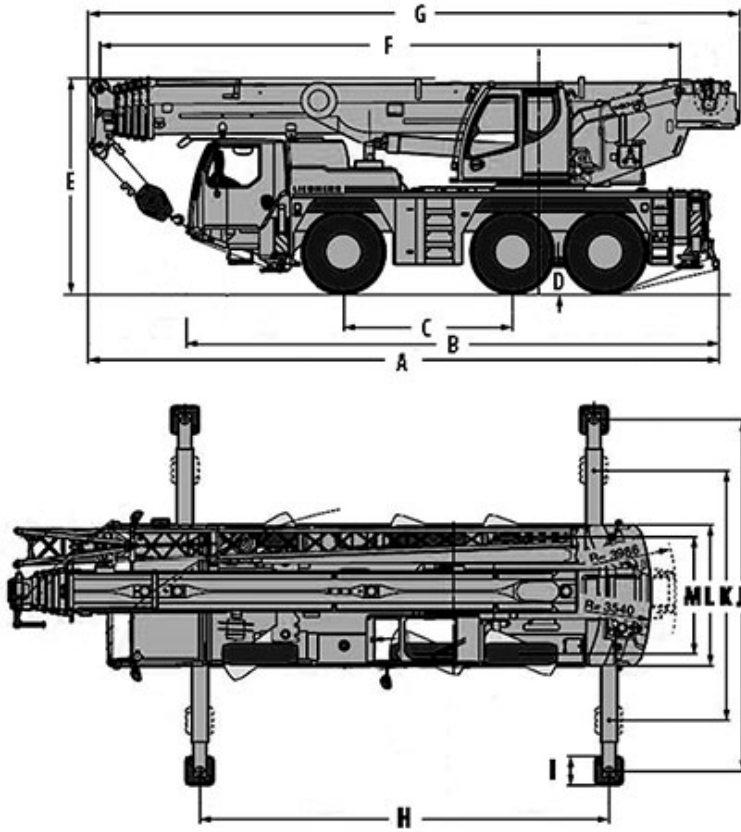
na cabina do guindaste

Sim (opcional)

na cabina do veiculo

Sim (opcional)





| A      | B     | C     | D   | E     | F      | G      | H     | I   | J     | K     | L     | M     |
|--------|-------|-------|-----|-------|--------|--------|-------|-----|-------|-------|-------|-------|
| 11.175 | 9.444 | 3.000 | 425 | 3.800 | 10.300 | 11.533 | 7.359 | 500 | 6.300 | 4.500 | 2.690 | 2.170 |