

LIEBHERR

Característica	U.M.	LTM 11200-9.1
Carac.Principal		
Capacidade máxima de içamento	t	1.200
Lança telescópica		
Comprimento total	m	100
Comprimento totalmente recolhida	m	18,3
Quantidade de segmentos		1 segmento base e 7 seções
Seção transversal (tipo)		Ovalóide
Jib		
Comprimento total	m	126
Comprimentos de montagem	m	Não informado
Quantidade de seções		Não informado
Tipo (caixa, treliça)		Treliça
Guincho principal		
Capacidade com cabo simples	kg	17.030
Capacidade do guincho principal	kg	Não informado
Características do cabo		Não informado
Comprimento total de cabo	m	600
Velocidade de descida da carga	m/s	Não informado
Velocidade de elevação com cabo simples	m/s	Não informado
Velocidade de elevação da carga	m/s	Não informado
Guincho auxiliar		
Capacidade total do guincho auxiliar	kg	Não informado
Características do cabo		Não informado
Comprimento total do cabo	m	940
Velocidade de descida da carga	m/s	Não informado
Velocidade de elevação da carga	m/s	Não informado
informações complementares		
Altura máxima de elevação	m	188
Área de patolamento (c x l)	m	13.000 x 13.000

Carga com a lança totalmente estendida	kg	Não informado
Código Finame		Não aplicável
Código NCM		8705.10.10
Modelo		Não informado
País de origem		Alemanha
Preço de Referência	R\$	Não informado
Raio com a carga máxima	m	2.50
Raio máximo de trabalho	m	122
Dimensões para locomoção		
Altura	m	4,4
Comprimento total	m	26,42
Largura	m	3
Peso em ordem de marcha	kg	108.000
Motor		
Marca e modelo		Liebherr
Potência máxima/ rotação (indicar norma)	HP	680/1.900
Torque máximo/ rotação (indicar norma)	Nm/rp	3.000/1.500
Transmissão		
Quantidade de eixos com e sem tração		18 x 8 x 18
Quantidade de marchas		12 à frente e 2 à ré
Rampa máxima		38
Redução nos cubos? (s/n)		Sim
Velocidade máxima de translação	km/h	75
Pneus		
Medida		385/95 R25 (14.00 R25)
Quantidade		18
Freio		
Tipo		Pneumático, servo-assistido de 2 circuitos com freio a disco
Sistemas de segurança (s/n)		
Limitador de descida (cabo no tambor)		Sim
Limitador de momento		Sim

Limitador de subida do moitão

Sim

Ar condicionado (s/n)

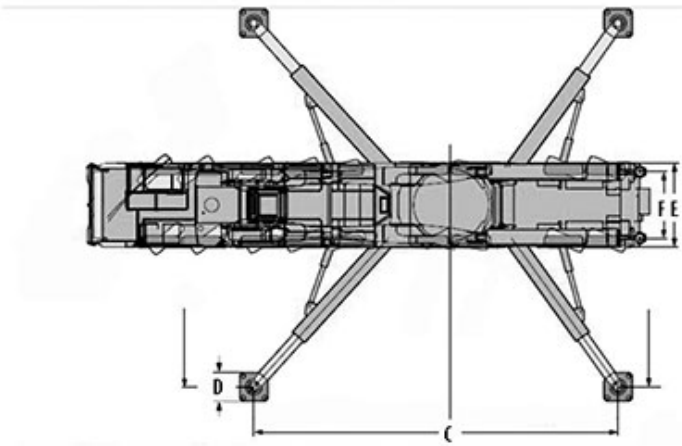
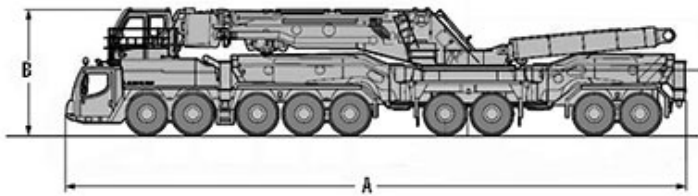
na cabina do guindaste

Sim (opcional)

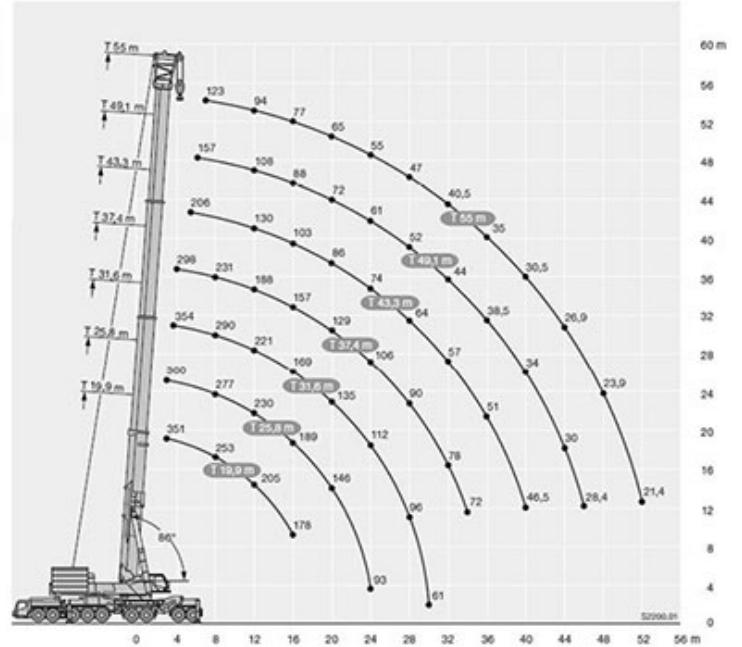
na cabina do veiculo

Sim (opcional)





A	B	C
19.945	4.000	1.000



D	E	F
10.848	3.000	2.563