

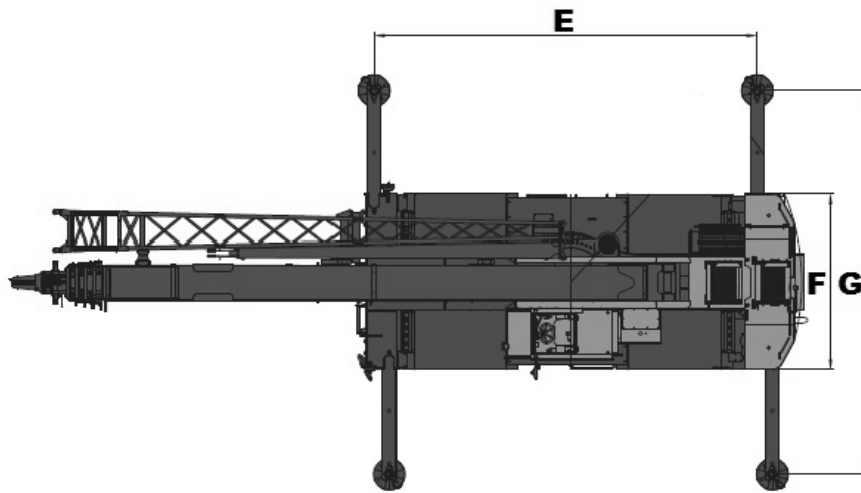
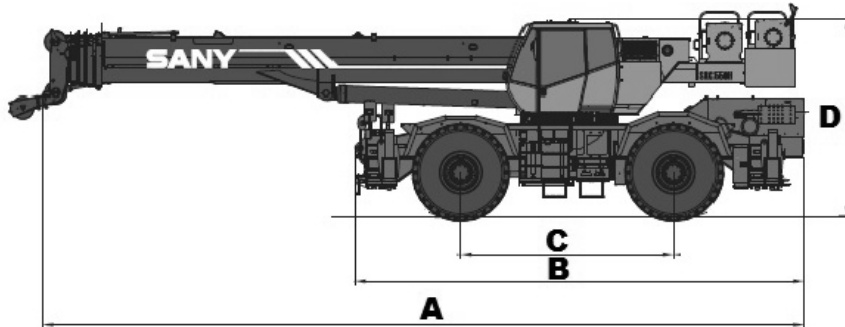
SANY

Característica	U.M.	SRC550H
Carac.Principal		
Capacidade máxima de içamento	t	55
Modelo		
Altura máxima de elevação	m	43,8 / 60
Carga com a lança totalmente estendida	kg	9.000 / 2.700
Raio com a carga máxima	m	3
Raio máximo de trabalho	m	32
Lança telescópica		
Comprimento total	m	42,5
Comprimento totalmente recolhida	m	11,5
Quantidade de segmentos		5
Seção transversal (Tipo)		Tipo Hexagonal
Jib		
Comprimento total	m	16
Comprimentos de montagem	m	42.5+9.2 e 42.5+16
Quantidade de seções		2
Tipo (caixa, treliça)		Treliça
Guincho principal		
Capacidade com cabo simples	kg	4.000
Capacidade do guincho principal	kg	8.250
Características do cabo		Cabo anti-torção. Diâmetro de 19mm
Comprimento total de cabo	m	235
Velocidade de descida da carga	m/s	2,5
Velocidade de elevação com cabo simples	m/s	2,5
Velocidade de elevação da carga	m/s	2,5
Guincho auxiliar		
Capacidade total do guincho auxiliar	kg	8.250
Características do cabo		Cabo anti-torção. Diâmetro de 19mm
Comprimento total do cabo	m	165

Velocidade de descida da carga	m/s	2,5
Velocidade de elevação da carga	m/s	2,5
Dimensões para locomoção		
Altura	m	3,76
Comprimento total	m	14
Largura	m	3,3
Peso em ordem de marcha	kg	44.42
Motor		
Marca e modelo		Cummins QSB6.7 Tier III
Potência máxima/ rotação (indicar norma)	HP	250/2.500
Torque máximo/ rotação (indicar norma)	Nm/rp	987/1.500
Transmissão		
Quantidade de marchas		Automática
Rampa máxima		75%
Redução nos cubos? (s/n)		Sim
Velocidade máxima de translação	km/h	40
Pneus		
Medida		29,5R25
Quantidade		4
Freio		
Tipo		Freios totalmente hidráulicos operando nas quatro rodas e freios de deslocamento com disco de compasso; freio de estacionamento a disco.
Sistemas de segurança (s/n)		
Limitador de descida (cabo no tambor)		Sim
Limitador de momento		Sim
Limitador de subida do moitão		Sim
informações complementares		
Ambos os eixos (indicar sistema de comando)		Sim
Ar condicionado (s/n)		Sim
Área de patolamento (c x l)	m	7,2 x 7,2
Caranguejar (indicar sistema de comando)		Sim
Código Finame		Não aplicável

Código NCM		8426.41.90
Direção (s/n)		Sim
Eixo traseiro		4 x 4 x 4
País de origem		China
Preço de Referência	R\$	Não informado





	A	B	C	D	E	F	G
SRC550H	14.000	8.445	4.000	3.760	7.200	3.300	7.200