

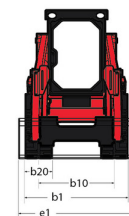
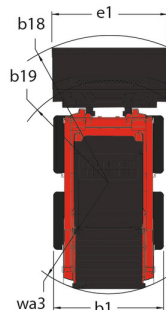
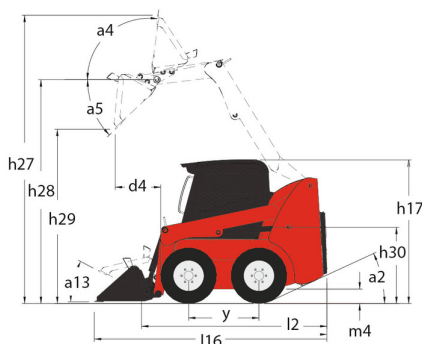
Ficha técnica :

1650 R



Capacities		Métrico
Capacidade operativa nominal		748 kg
Capacidade operativa nominal com contrapeso opcional		816.50 kg
Peso sem carga		2796 kg
Weight and dimensions		
Altura de elevação - totalmente levantado	h27	3876 mm
Altura até ao pino de articulação - Totalmente subido	h28	3023 mm
Altura total até ao teto de proteção	h17	1948 mm
Ângulo de descarga na altura total	a5	38 °
Altura de descarga	h29	2380 mm
Comprimento total com balde	l16	3101 mm
Alcance de descarga à altura máxima	r6	579 mm
Basculamento para trás à altura do solo		28 °
Altura do assento ao solo	h30	904 mm
Distância entre eixos	y	988 mm
Largura total - sem balde	b1	1544 mm
Largura do balde	e1	1562 mm
Distância ao solo	m4	160 mm
Comprimento total - sem balde	l2	2385 mm
Ângulo de saída	a2	21 °
Raio de viragem exterior - Frontal com balde	b18	1869 mm
Raio de viragem - Dianteira sem balde	b19	1153 mm
Raio de viragem exterior - traseiro	wa1	1466 mm
Performances		
Velocidade de deslocação com opção de duas velocidades - máxima		19.50 km/h
Velocidade de deslocação (sem carga)		12.60 km/h
Wheels		
Pneus standard		10.00x16.5 HD
Engine		
Marca do motor		Yanmar
Modelo do motor		4TNV88C-KMS
Potência Bruta (kW)		52 kW
Potência Líquida (kW)		51 kW
Binário máx. / Rotação do motor		241 Nm / 2500 rpm
Bateria		12 V
Altemador		100 kW
Motor de arranque (kW)		3 kW
Hydraulics		
Sistema hidráulico auxiliar		71.40 l/min
Pressão Hidráulica Auxiliar		207 bar
Sistema hidráulico Auxiliar de Alto Fluxo - Opção (L / min)		114 l/min
Pressão hidráulica auxiliar de alto fluxo - opção		200 bar
Tank capacities		
Capacidade do depósito de combustível		62.50 l
Capacidade do Reservatório Hidráulico		41.60 l
Cilindrada		3.30 l
Noise and vibration		
Ruído ambiente (LWA)		101 dB
Ruído no posto de condução (LpA)		85 dB
Vibração de corpo inteiro (ISO 2631-1)		0.90 m/s ²
Vibração em mãos e braços		< 1.77 m/s ²

1650 R - Esquemas dimensionais



Equipamentos

—	
Integral Access Plate (removable)	Série
Função Elevação	
All-Tach® Attachment Mounting System	Série
Auxiliary Hydraulics	Série
High-Flow Auxiliary Hydraulics	Opcional
Power-A-Tach® Attachment Mounting System	Opcional
Funções Secundárias	
Counterweight	Opcional
Full Instrumentation	Série
Hydraglide™ Ride Control 3	Opcional
Iluminação	
Work Lights - Front and Rear	Série
Motor	
Engine Auto-Shutdown System	Série
Engine Block Heater	Opcional
Swing-Out Cooler	Série
Two-Speed Drive	Opcional
Outras opções	
Hydrostatic Drive - Servo	Série
Selectable Self-Leveling Hydraulic Lift Action 4	Opcional
Posto de Operação	
Air conditioning with manual adjustment	Opcional
Air suspension seat	Opcional
Cab Enclosure	Opcional
Foot and Hand Throttles 2	Série
Gehl T-Bar Controls	Opcional
Hand/Foot Controls	Opcional
Heating	Opcional
High-Back Adjustable Seat	Série
Hom	Série
Joystick controls	Opcional
ROPS/FOPS Level II Overhead Guard	Série
Sound Reduction Material	Série
Suspension Seat - Mechanical	Opcional
Segurança	
Anti-Vandalism Protection	Série
Back-Up Alarm	Opcional
Brake Control (Auto / Manual)	Série
Hydraloc™ Safety System	Série
Lift Arm Support Device	Série
Operator Restraint Bar	Série



Sede Central

B.P. 249 - 430 rue de l'Aubinière

44150 Ancenis Cedex - France

Tél. : 00 33 (0)2 40 09 10 11 - Fax : 00 33 (0)2 40 09 10 97

www.manitou.com



Esta publicação apresenta uma descrição das versões e possibilidades de configuração dos produtos Manitou que podem possuir equipamentos diferentes. Os equipamentos apresentados nesta brochura podem ser de série, opcionais ou não estarem disponíveis consoante as versões. A Manitou reserva-se o direito de modificar, em qualquer momento e sem pré-aviso, as especificações descritas e representadas. As especificações referidas não comprometem o fabricante. Para mais informações, contacte o seu concessionário Manitou. Documento não contratual. A apresentação e as imagens dos produtos não são contratuais. Os logótipos, assim como a identidade visual da empresa, são propriedade da Manitou e não podem ser utilizados sem autorização. Todos os direitos reservados. As fotografias e os esquemas contidos na presente brochura só são fornecidos para fins de consulta e a título indicativo.

Manitou BF SA - Sociedade anónima com conselho de administração - Capital social: 39 668 399 Euros - 857 802 508 RCS Nantes