



CONJUNTO MÓVEL DE BRITAGEM CM44SBS-38SBS

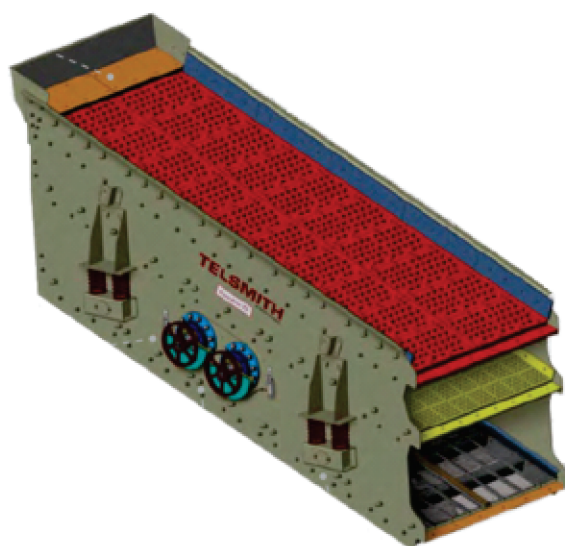


ASTEC DO BRASIL
An Astec Industries Company

CONJUNTO MÓVEL CM44SBS-38SBS



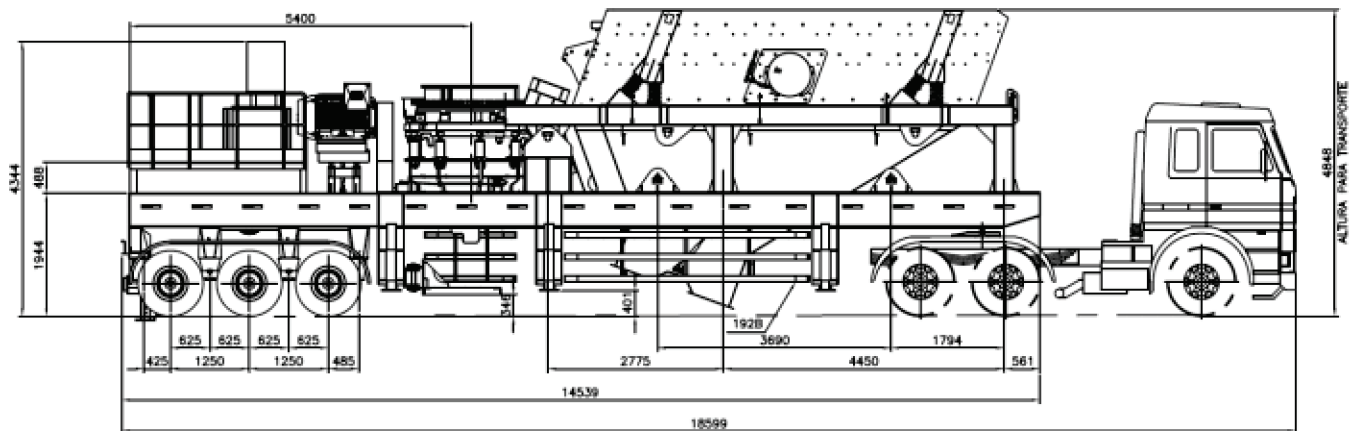
Disponível em dois modelos para britagem secundária/terciária, os conjuntos móveis de britagem da Astec do Brasil proporcionam máxima flexibilidade e produtividade, incorporando a linha de Britadores Cônicos SBS/SBX e Peneiras Vibratórias Vibro King Telsmith.



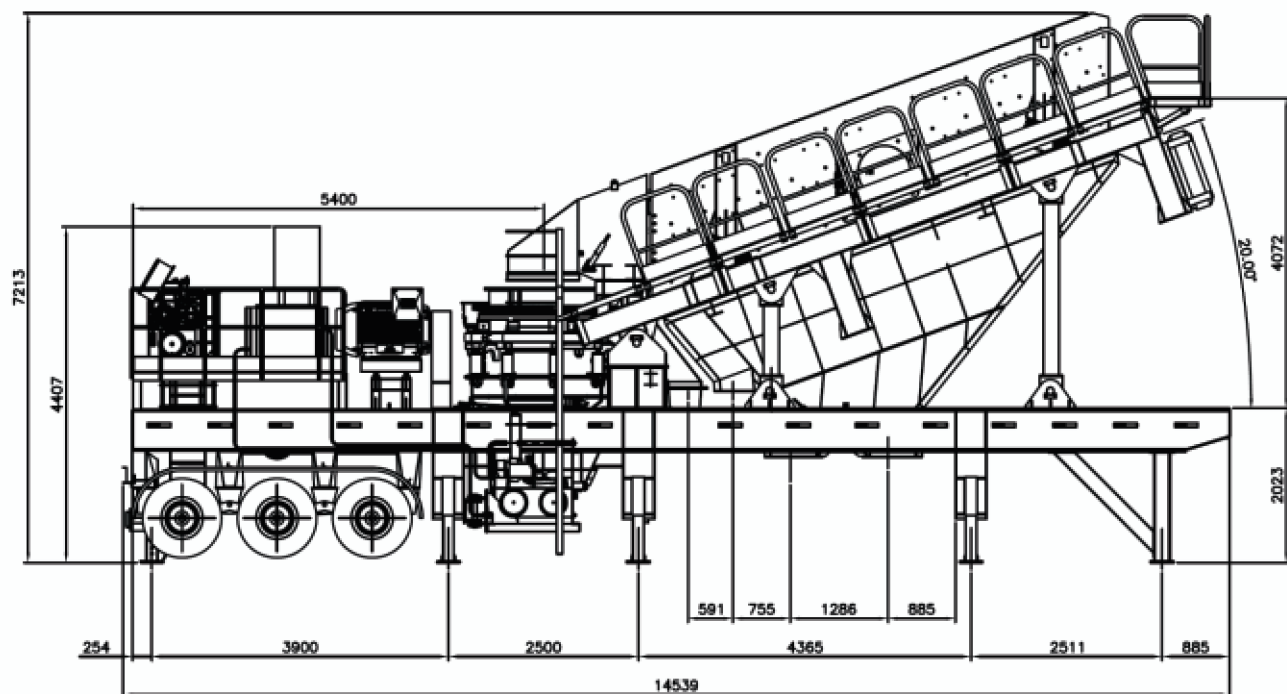
CONJUNTO MÓVEL CM44SBS-38SBS

PESO E DIMENSÕES

Modelo	Peso Total (kg)	Peso para Transporte (kg)	Comprimento (m)	Largura (m)	Altura (m)
CM38SBS	45.572	40.896	14,50	4,30	7,20
CM44SBS	48.564	43.998	14,50	4,30	7,20



Dimensões para transporte



Dimensões de operação

CONJUNTO MÓVEL CM44SBS-38SBS

ESPECIFICAÇÕES

Modelo	Modelo Britador	Modelo Peneira Vibratória
CM38SBS	38SBS	6' x 20' TD
CM44SBS	44SBS/SBX	6' x 20' TD

Modelo	Potência Britador (cv)	Potência Unidade Hidráulica (cv)	Potência Unidade de Lubrificação (cv)	Potência Cooler (cv)	Potência peneira Vibratória (cv)
CM38SBS	200	10	10	3	30
CM44SBS	300	10	10	3	30

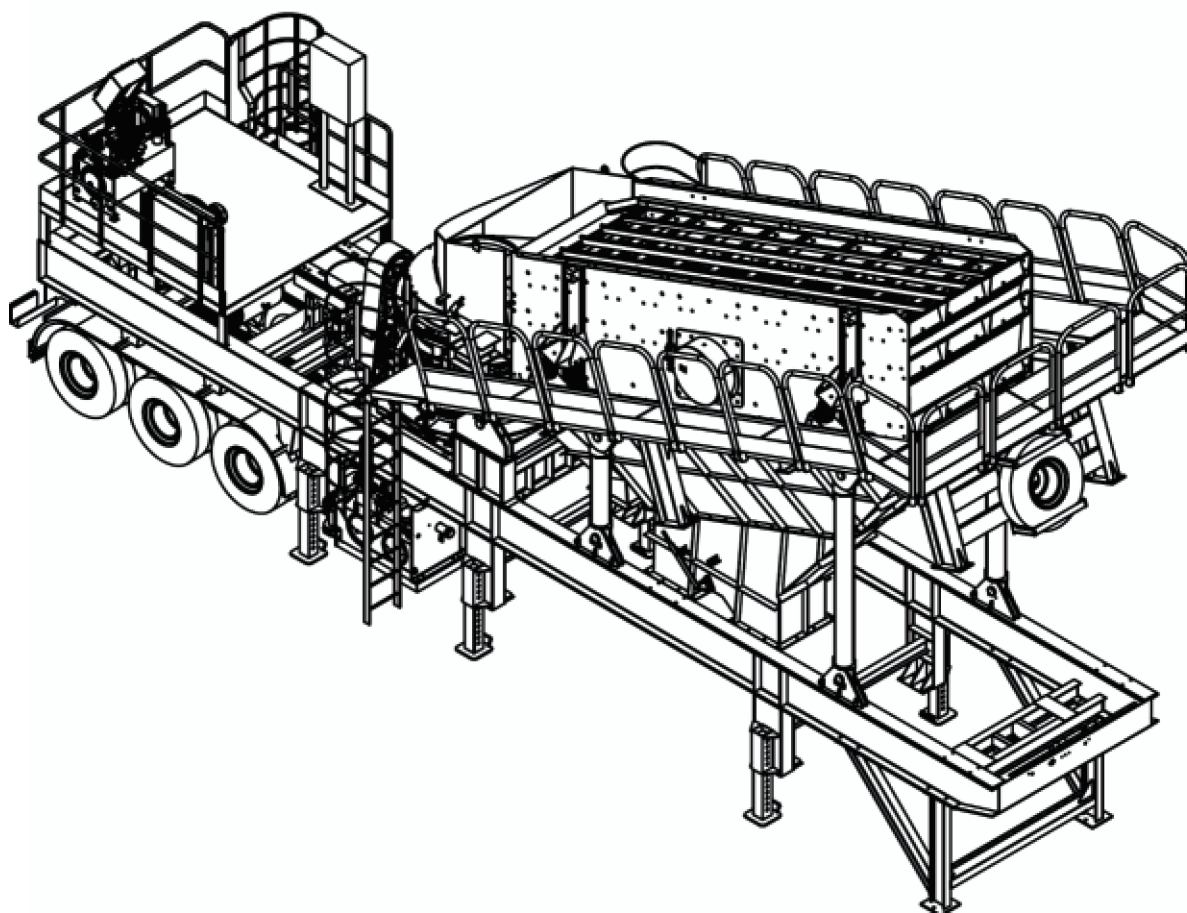
CAPACIDADES DOS BRITADORES

Modelo	Capacidade na APF indicada (TPH)							
	3/8"	1/2"	5/8"	3/4"	1"	1-1/4"	1-1/2"	1-3/4"
38SBS	81-104	104-131	126-153	140-171	171-207	198-243	212-261	
44SBS	111-144	135-180	162-212	180-234	221-288	257-333	288-374	324-410

CONJUNTO MÓVEL CM44SBS-38SBS

COMPONENTES PRINCIPAIS

- Chassis estrutural com suportes para os equipamentos;
- Kit transporte com eixos, rodas, pneus, sistema de suspensão;
- Chutes de descarga;
- Plataforma de manutenção;
- Painel elétrico de comando/partida;
- Transportadores de correia externos opcionais.
- Cintas transportadoras externas opcionales





Endereço: Rua Santana, 1250, Fagundes, Vespasiano, CEP 33200-000 - Tel.: (031) 3514-0600
www.astecdobrasil.com - comercialadb@astecdobrasil.com