

## 575SV

### MOTOR

Marca	CNH		
Modelo	S8000		
Tipo	4 tempos, turboalimentado diesel, com certificação Tier 3		
Cilindros	4		
Diâmetro/Curso	104 x 115 mm (4,09" x 4,52")		
Cilindrada	3.9 l (238 pol. <sup>3</sup> )		
Injeção de combustível	Direta		
Combustível	Diesel		
Filtro de combustível	com separador de água		
Sistema de arrefecimento	Líquido		
Rotações do motor (rpm)			
Velocidade nominal, plena carga	2.200		
Marcha lenta	950 ± 50		
Velocidade máxima, sem carga	2.380 ± 50		
Potência a 2.200 rpm			
Bruta	96 hp (72 kW)		
Líquida	94 hp (70 kW)		
Torque máximo @ 1.300 rpm			
Bruto	420 N.m (310 lbf.pé)		
Sobretorque	30% ± 5%		
Obs.: A potência e o torque brutos estão de acordo com a norma ISO 14396			
Potência líquida de acordo com norma	SAE J1349		

### TRANSMISSÃO

Transmissão – 4WD			
Power Shuttle com 4 velocidades à frente e 4 velocidades à ré			
Relações de marcha	À frente	À ré	
1 <sup>a</sup>	5.603	4.643	
2 <sup>a</sup>	3.481	2.884	
3 <sup>a</sup>	1.585	1.313	
4 <sup>a</sup>	0.793	0.657	
Velocidades de deslocamento – km/h (mph)			
1 <sup>a</sup>	2 <sup>a</sup>	3 <sup>a</sup>	4 <sup>a</sup>

À frente	6.2 (3.9)	10.0 (6.2)	20.7 (12.9)	39.2 (24.4)
À ré	7.4 (4.6)	12.0 (7.5)	24.8 (15.4)	Não recomendado
Pneu dianteiro				12.5x18
Pneu traseiro				16.9x28
Conversor de torque				
Relação de conversão				3.01
4WD dianteiro / Eixo traseiro				
Relação do diferencial				2.286 / 2.466
Relação do cubo planetário				6.0 / 6.9
Relação de redução total				13.71 / 17.07
Interruptores de desengate da transmissão				
“Declutch”, sendo um no painel frontal e outro na alavanca de controle da carregadeira				
Freio de serviço				
Acionamento hidráulico com pedal, 2 discos de cada lado.				
Área do disco				1476 cm <sup>2</sup> (9228 pol. <sup>2</sup> )
Freio de estacionamento				
Manual, com palanca				
Obs.: Rendimento do freio de serviço de acordo com a norma ISO 3450				

### ARREFECIMENTO DO MOTOR

Radiador			
Área do núcleo	3.048 cm <sup>2</sup> (472 pol. <sup>2</sup> )		
Fileiras de tubos	4		
Ventilador			
Tipo	Sucção de 5 pás		
Diâmetro	480 mm (19")		
Relação	1.38:1		
Gradatividade limitada pela operação da bomba			
Lado a lado	35°		
Para a frente/Para trás	35°		
Filtro de óleo	Substituível, de fluxo completo, tipo spin-on		

### SISTEMA ELÉTRICO

Voltagem	12 V
Alternador	120 A
Bateria	130Ah, 720 CCA

### SISTEMA HIDRÁULICO

Bomba de 66cc dupla de engrenagens sensível à carga para o sistema de direção
Pressão de alívio principal padrão
205 +/- 5 bar @ 145 l/min @ 2.200 rpm
2.973 +/- 73 psi @ 38,30 gal/min @ 2.200 rpm
Filtragem
Elemento de 10 µm, na linha de retorno, fluxo completo, tipo <i>spin on</i> .
Válvula de controle da carregadeira
Válvula seccional de dois carretéis.
A válvula de dois carretéis tem controle por alavanca única para elevação e inclinação na máquina padrão.
Válvula de comando mecânico da retroescavadeira
Válvula seccional de seis carretéis, centro fechado com circuitos paralelos.

### SISTEMA DE DIREÇÃO

Direção com bomba hidrostática com válvula de choque integrada
Válvula de alívio integrada na bomba
Válvula prioritária operada por Load Sense na saída da bomba.

## CAPACIDADES DE SERVIÇO

Tanque de combustível	129 l (34 gal)
Sistema hidráulico	
Total	107 l (28 gal)
Transmissão – Sistema total	
4WD Padrão	20 L (5,3 gal)
Eixos - Sistema total	
Eixo dianteiro 4WD	8,9 l (2,35 gal)
Eixo traseiro	17,1 l (4,50 gal)
Óleo do motor com filtro	9,1 l (2,27 gal)
Sistema de resfriamento	20 l (5,3 gal)

## CARREGADEIRA

Comando de nivelamento automático e retorno à escavação por uma única alavanca

Travamento mecânico da válvula da carregadeira

Comando da carregadeira de até 3 funções, levantamento, descarga e desengate da transmissão.

Caçamba uso geral com dentes aparafusados			
Largura	Capacidade	Peso	(caçamba vazia)
89" (2.277 mm)	1,0 m <sup>3</sup> (1,31 yd <sup>3</sup> )	450 kg (992 lb)	

## RETROESCAVADEIRA

Sistema de comando mecânico com 2 alavancas

Rotação da caçamba de 204° com acoplador mecânico

Comando de estabilizadores

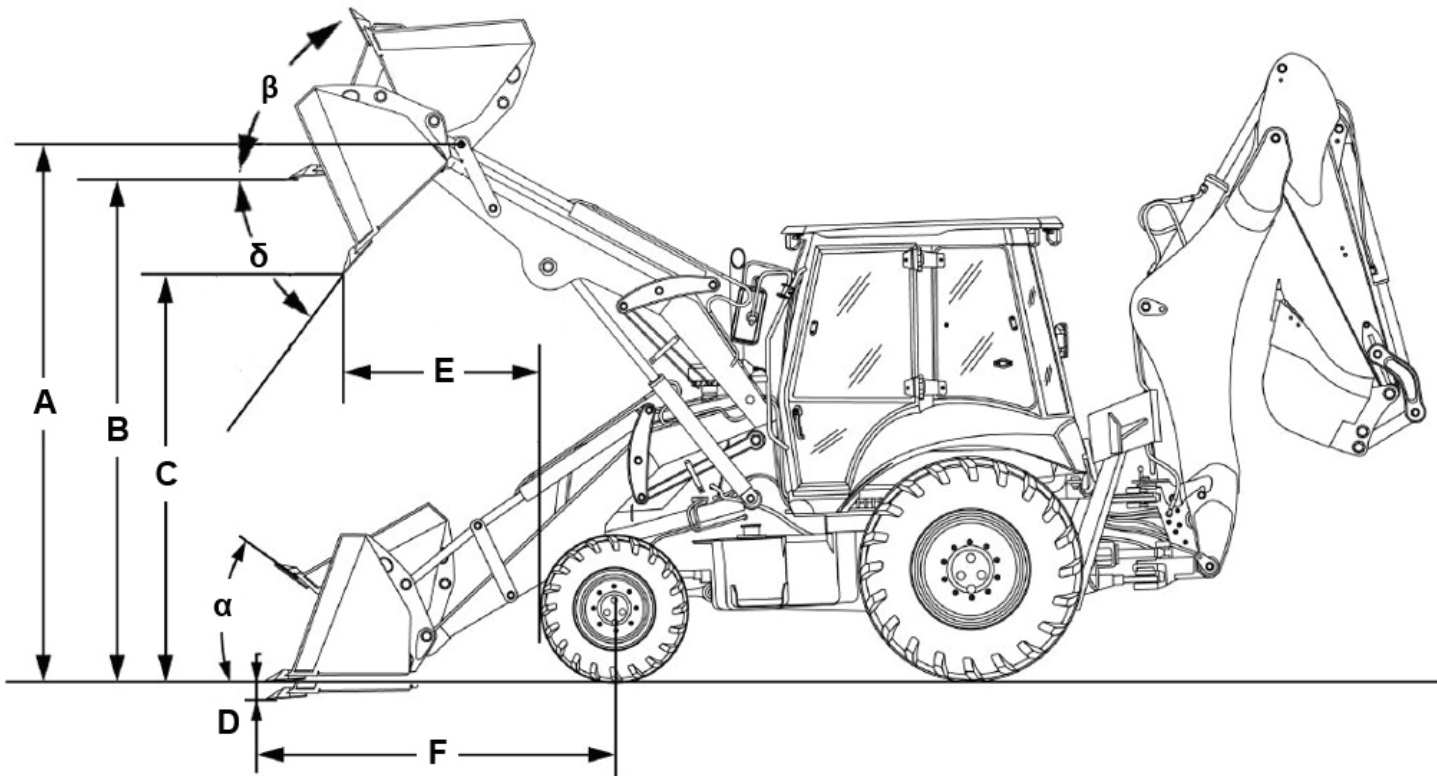
Caçambas disponíveis

Largura	Capacidade	Peso
		(caçamba vazia)
610 mm (24")	0,18 m <sup>3</sup> (0,24 yd <sup>3</sup> )	166 kg (366 lb)
762 mm (30")	0,26 m <sup>3</sup> (0,34 yd <sup>3</sup> )	217 kg (478 lb)

## PESO OPERACIONAL

Unidade equipada com 4WD com caçamba da carregadeira de 1 m<sup>3</sup>, caçamba da retroescavadeira de 0,30 m<sup>3</sup>, braço de 14' padrão, pneu dianteiro 12.5x18, pneu traseiro 16.9x28, contrapeso leve de 211 kg e cabine ROPS/FOPS com ar-condicionado.

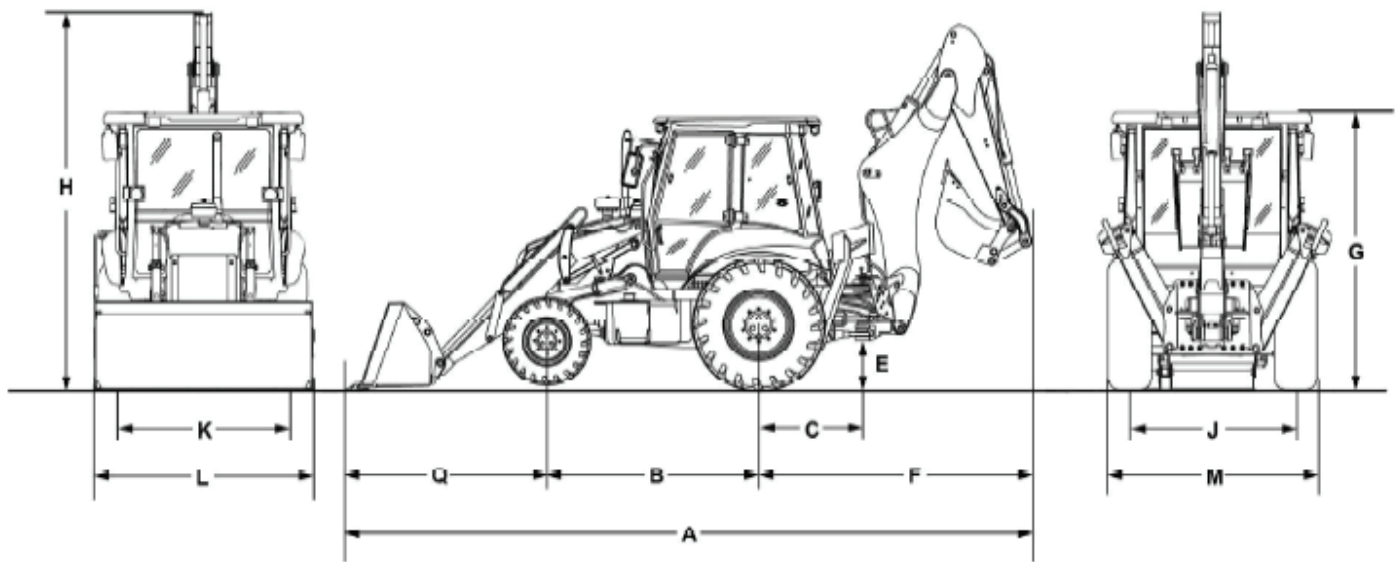
7.662 kg (16.892 lb)



### DIMENSÕES DA CARREGADEIRA\*

	<b>Caçamba padrão</b>
<b>A</b> Altura até o pino de articulação	3.420 mm (11' 2,6")
<b>B</b> Altura de descarga	3.175 mm (10' 5")
<b>β</b> Ângulo de descarga	45°
<b>C</b> Altura máxima de descarga	2.640 mm (8' 7,9")
<b>E</b> Alcance de descarga na altura máxima	855 mm (2' 9,6")
Ângulo de fechamento da caçamba ao nível do solo	43,2°
<b>D</b> Profundidade de escavação abaixo do nível do solo	150 mm (5,9")
<b>F</b> Comprimento desde o centro do eixo dianteiro com caçamba no solo	2.010 mm (6' 7,1")
Capacidade de levantamento da carregadeira até a altura máxima	3.934 kg (8.673 lb)
Força de desagregação –	
Caçamba	7.497 kgf (16.528 lbf)
Braço	5.815 kgf (12.820 lbf)

Obs.: Dimensões da carregadeira com tração 4x4, pneus traseiros 16,9 x 28 - 12 lonas e pneus dianteiros 12,5 x 18 - 12 lonas.



## DIMENSÕES

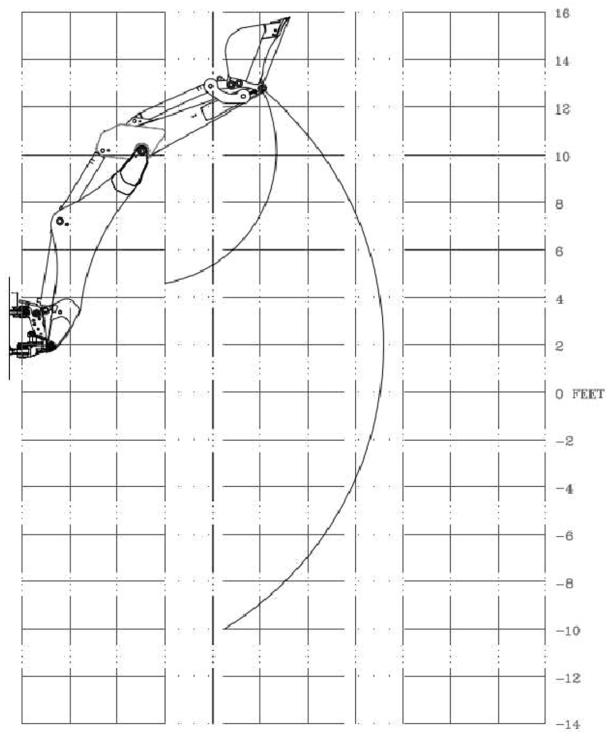
	<b>4WD com pneus de 12,5 x 18 - 12 lonas</b>
<b>A.</b> Comprimento total de transporte	7.190 mm (283.1 in)
<b>B.</b> Distância entre eixos	2.175 mm (85.63 in)
<b>C.</b> Distância entre o centro de giro e o eixo traseiro	1.127 mm (44.4 in)
<b>E.</b> Altura entre o centro de giro e o solo	500 mm (19.7 in)
<b>F.</b> Distância entre o eixo traseiro e a caçamba	3.000 mm (118.1 in)
<b>G.</b> Altura até o topo da cabine	2.825 mm (111.2 in)
<b>H.</b> Altura de transporte	3.790 mm (149.2 in)
<b>J.</b> Bitola traseira	1.697 mm (66.8 in)
<b>K.</b> Bitola dianteira	1.897 mm (74.7 in)
<b>L.</b> Largura da caçamba da carregadeira	2.277 mm (89.6 in)
<b>M.</b> Largura de transporte	2.300 mm (90.6 in)
Comprimento total de transporte	7.190 mm (19' 7,07")
<b>Q.</b> Alcance do solo (caçamba de 1,0 m <sup>3</sup> )	2.011 mm (79.2 in)

## CILINDROS

	Diâmetro do cilindro	Diâmetro da haste	Curso	Comprimento fechado
Carregadeira				
Levantamento (2)	95,2 mm (3,75")	50,8 mm (2,00")	725 mm (28,54")	1.000 mm (39,37")
Descarga (2)	82,6 mm (3,25")	44,5 mm (1,75")	777 mm (30,59")	1.020 mm (40,16")
Retroescavadeira				
Lança	130 mm (5,12")	65 mm (2,56")	907 mm (35,71")	1.207 mm (47,52")
Braço 14'	125 mm (4,92")	65 mm (2,56")	695 mm (27,4")	1.009 mm (39,72")
Caçamba	90 mm (3,54")	65 mm (2,56")	762 mm (30")	1.073 mm (42,24")
Giro (2)	110 mm (4,33")	60 mm (2,36")	238 mm (9,4")	136 mm (5,36")
Estabilizador (2)	70 mm (2,76")	50 mm (1,97")	709 mm (27,91")	1.081 mm (42,56")

## TEMPOS DE CICLO DOS CILINDROS DA ESCAVADEIRA

LOCAL	FUNÇÃO	TEMPO DE CICLO (SEG)
Cilindros da Carregadeira	Levantar o braço da carregadeira	2.1
	Abaixar o braço da carregadeira	1.5
	Fechar caçamba na altura máxima	1.7
	Abrir caçamba na altura máxima	1.2
Cilindros da Escavadeira	Abrir caçamba	1.8
	Fechar caçamba	2.2
	Recolher braço	3.0
	Estender braço	3.7
	Recolher lança	3.1
	Estender lança	2.5
	Recolher estabilizadores	2.8
	Estender estabilizadores	2.3
	Giro	3,1



## CAPACIDADES DE LEVANTAMENTO DA RETROSCAVADEIRA

<b>Retroscavadeira padrão</b>	
<b>Braço 14'</b>	<b>Capacidade de levantamento da retroscavadeira – kg (lb)</b>
+5,2 m (17')	—
+4,9 m (16')	1.624 (3.573)
+4,3 m (14')	1.829 (4.024)
+3,7 m (12')	1.881 (4.138)
+3 m (10')	1.850 (4.070)
+2,4 m (8')	1.797 (3.954)
+1,8 m (6')	1.734 (3.815)
+1,2 m (4')	1.677 (3.689)
+0,6 m (2')	1.624 (3.573)
Nível do solo	1.577 (3.469)
-0,6 m (2')	1.530 (3.366)
-1,2 m (4')	1.499 (3.298)
-1,8 m (6')	1.472 (3.238)
-2,4 m (8')	1.467 (3.227)
-3 m (10')	1.520 (3.344)
-3,7 m (12')	1.624 (3.573)
-4,3 m (14')	—
-4,6 m (15')	—
<b>Levantamento do braço de escavação</b>	
+4,3 m (14')	—
+3,7 m (12')	2.520 (5.544)
+3 m (10')	2.423 (5.331)
+2,4 m (8')	2.472 (5.439)
+1,8 m (6')	2.710 (5.962)
+1,2 m (4')	—
+0,6 m (2')	—
Nível do solo	—

## DADOS DE OPERAÇÃO DA RETROESCAVADEIRA

Braço 14'	Retroescavadeira padrão
Profundidade de escavação – Máximo	4,39m (14' 5,1")
Fundo plano de 610 mm (2')	4,34m (14' 3")
Fundo plano de 2.440 mm (8')	3,98m (13' 1")
Alcance máximo de escavação	5,65m (18' 6,7")
Altura de carga	3,54m (11' 7,4")
Alcance de carga - braço de escavação	1,96m (6' 5,3")
Ângulo total de giro	180°
Ângulo de rotação da caçamba traseira	160°
Largura do estabilizador	2,30 m (7' 6,5")
Força de escavação – Furo de força máxima	
Cilindro da caçamba	5.606 kgf (12.598 lbf)
Cilindro do braço de escavação	4.286 kgf (9.631 lbf)

### PNEUS

Dianteiros
4WD - 12,5/80 x 18 - 12 lonas
Traseiros
4WD - 16,9 x 28 - 12 lonas

### COMPARTIMENTO DO OPERADOR

Cabine certificada ROPS/FOPS
Obs.: ROPS conforme a norma ISO 3471 e FOPS conforme a norma ISO 3164
Extensões dos guarda-lamas traseiros
Espelho retrovisor externo esquerdo e direito
Espelho retrovisor interno
Caixa de ferramentas
Porta-objetos esquerdo
Enchimento do lavador do para-brisa dianteiro acessível desde o solo
Duas portas de acesso
Janela traseira com abertura total
Assento com suspensão mecânica, rotação de 180 graus, ajuste manual de peso/altura, apoio de braço regulável, assento reclinável - cinto de segurança de 2"
Limpador e lavador do para-brisa dianteiro e traseiro
Rádio

### INSTRUMENTAÇÃO

Indicadores
Temperatura da água do motor
Nível do combustível
Tacômetro/horímetro
Medidores de luz de fundo retroiluminados
Luzes de advertência
Carga da bateria
Partida a frio
Temperatura do óleo da transmissão
Nível de óleo do freio
Indicador de farol baixo
Pressão do óleo do motor
Indicador de farol alto
Freio de estacionamento aplicado
Temperatura do líquido de arrefecimento
Obstrução do filtro de óleo hidráulico
Alarmes sonoros
Partida a frio
Temperatura do óleo da transmissão
Nível do óleo do freio
Pressão do óleo do motor
Freio de estacionamento aplicado
Temperatura alta do líquido de arrefecimento
Obstrução do filtro de óleo hidráulico
Alarme de ré
Buzina com duplo acionamento (dianteira e traseira)
Indicadores de direção com interruptor
4 indicadores de emergência

### DIÂMETRO DE GIRO

Tração 2WD	
Freios aplicados	6,0 m (19' 8,2")
Freios não aplicados	8,4 m (27' 6,7")
Tração nas 4 rodas – giro à direita	
Freios aplicados	7,5 m (24' 7,3")
Freios não aplicados	8,8 m (28' 10,5")
Tração nas 4 rodas – giro à esquerda	
Freios aplicados	8,0 m (26' 3,0")
Freios não aplicados	9,4 m (30' 10,1")
OBS.: Pneus dianteiros 12,5/80 x 18 e pneus traseiros 16,9 x 28.	

## EQUIPAMENTO PADRÃO

### Compartimento do operador

Consulte a página 6

### Motor

CNH S8000 diesel com certificação Tier 3

Filtro de óleo do motor de fluxo completo

Filtro de ar – de tipo seco substituível com selo radial

Silenciador sem proteção contra faíscas

Radiador com tanque de expansão

Anticongelante de -37 °C (-34 °F)

Aceleradores, manual e de pedal

Tensionador de correia de ajuste manual

Ventilador mecânico com cinco pás de plástico

### Carregadeira

Consulte a página 2

### Retroescavadeira

Consulte a página 2

### Trem de força

Eixo dianteiro

Eixo traseiro

Sem travamento do diferencial

Powershuttle com 4 velocidades à frente e 4 velocidades à ré (transmissão synchromesh)

Conversor de torque – 300 mm (11,8")

Comando 4WD em movimento

Comando elétrico de marcha à frente/à ré

### Sistema hidráulico

Centro fechado, detecção de carga

Bomba de 145 l/min (38,3 gpm) a 2.200 rpm

Filtro de óleo de 10 µm tipo spin-on

Radiador de óleo hidráulico para trabalho pesado

### Outros

Capô do motor reclinável para a frente

Proteção frontal e grade resistente

Coluna de direção fixa

Contrapeso leve de 211 kg

### Luzes frontais:

2 luzes indicadoras de direção âmbar, 2 luzes de trabalho individuais de 55 W e 2 luzes de condução individuais (55 W atenuadas - 60 W brilhantes) com posição integrada de 5 W

### Luzes traseiras:

2 luzes direcionais/de emergência (21 W) com luzes de freio vermelhas integradas e 4 luzes de trabalho individuais de 55 W  
Lâmpada de placa de licença



CASE Corporation reserva-se o direito de implantar melhorias no projeto ou alterações nas especificações a qualquer momento, sem contrair nenhuma obrigação de instalá-las em unidades vendidas anteriormente. As especificações, descrições e materiais ilustrativos aqui contidos refletem corretamente os dados conhecidos na data da publicação, mas podem variar e estão sujeitos a alterações sem prévio aviso. As ilustrações podem incluir equipamento e acessórios opcionais e podem não incluir todo o equipamento padrão.

CCEPO159 - 01/2023 – (Impresso na Índia)

**CaseCE.com**



### Oficinas Comerciais

ARGENTINA

Ávalos 2829 Edif. 1 Piso 4°,

Complejo Urbana

Vicente López (1605) Bs. As.,

Argentina. Tel: +54 (11) 2034 1400

### Plantas de fabricação

BRASIL

Contagem – Minas Gerais

Av. General David Sarnoff, 2.237

Inconfidentes – CEP 32210-900

Tel.: +55 31 2104-3392

Sorocaba – São Paulo

Av. Jerome Case, 1.801

Éden – CEP 18087-220

Tel.: +55 15 3334-1700